

PCP51-250-012 Гермес (б/стекла на крюк)

Код 00512



Особенности

- Промышленный светильник с универсальным креплением и изменяемым положением лампы
- Наличие узла регулировки положения лампы позволяет получить различные виды КСС
- Ударопрочное стекло сохраняет коэффициент пропускания с течением времени
- Отражатель: алюминиевый анодированный, с высоким коэффициентом отражения
- Корпус ПРА: алюминиевый с порошковым покрытием, устойчивый к агрессивной среде
- Цветовая температура, цветопередача и световой поток определяются лампой. Лампа в комплект поставки не входит.

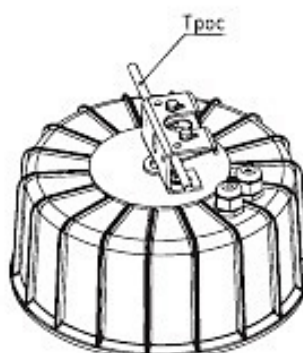
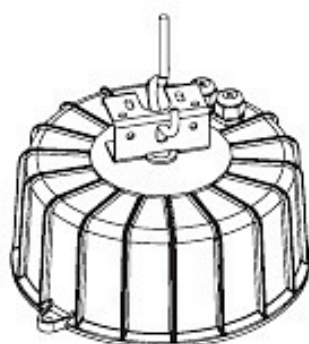
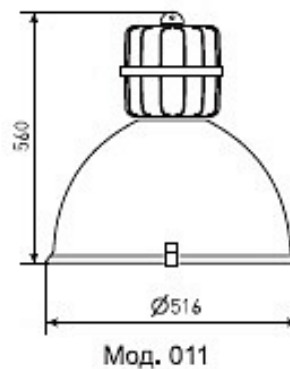
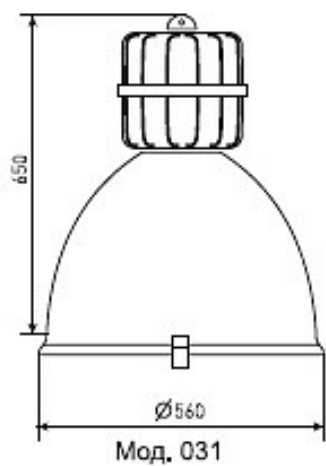
Цвет

По умолчанию:
Серый

Характеристики

Электрические			
Номинальная мощность	250 Вт	Напряжение сети	230 ± 10% В
Частота питания	50±10% Гц	Коэффициент мощности, не менее	0,85
Класс защиты от поражения электрическим током	1		
Светотехнические			
Световой поток	13000 лм	Коэффициент полезного действия	81 %
Тип КСС	глубокая, полуширокая		
Эксплуатационные			
Тип источника света	ДРЛ	Количество основных источников света	1
Патрон	E40	Способ установки светильника	Подвесной
Климатическое исполнение	У2	Степень защиты светильника	IP23
Степень защиты оптического отсека	IP23	Тип ПРА	Е (электромагнитный источник)
Способ крепления	на крюк	Тип рассеивателя	нет
Масса	8,2 кг	Габариты ДхВ	518х570 мм
Срок службы светильника	10 лет	Гарантийный срок	18 мес

Чертеж



Примеры использования



