

# Юпитер прожектор



|   |  |  |
|---|--|--|
| <b>230 В ± 10%</b><br>Напряжение                | <b>50 Гц</b><br>Номинальная частота                                    | <b>не менее 0,85</b><br>Коэффициент мощности             |
| <b>I</b><br>Класс защиты от поражения эл. током | <b>УХЛ1, У1</b><br>Климатическое исполнение                            | <b>4,0 мм<sup>2</sup></b><br>Максимальное сечение кабеля |
| <br>Виброустойчивый                             | <b>EAC</b><br>Соответствует требованиям ТР ТС 004/2011, ТР ТС 020/2011 |  |



Ударопрочное защитное стекло: силикатное закаленное, сохраняет коэффициент пропускания с течением времени.



Корпус: алюминиевый с порошковым покрытием, устойчивый к агрессивной среде.



Отражатель: алюминиевый анодированный, с высоким коэффициентом отражения.



Удобное обслуживание: ПРА установлен на легкоъемной панели.



\*На фото представлен светильник ЖСУ22-150-004.

## Применение:

ТУ 3461-033-05758434-2012



Большие открытые пространства



Путепроводы



Многоуровневые развязки



Автостоянки

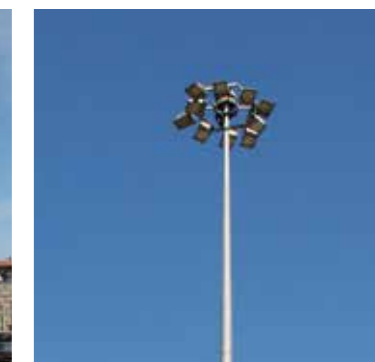


Железнодорожные сортировочные станции

г. Москва, Крокус Экспо



г. Москва, Проспект Мира



## Таблица модификаций

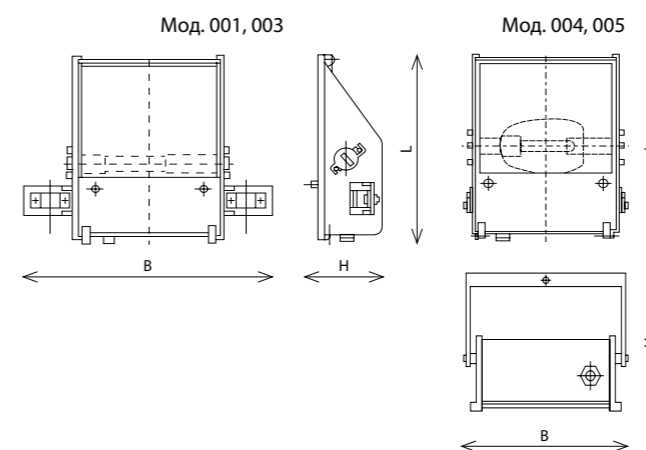
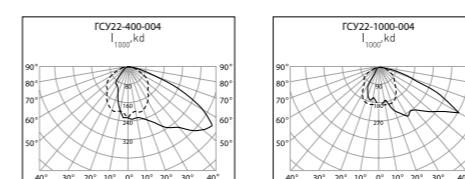
| Наименование           | Глобальный код | Тип ист. света | Номин. мощность, Вт | Патрон | КПД, % (не менее) | Тип КСС        | Степень защиты | Степень защиты отсека ПРА | Габаритные размеры L x B x H, мм | Масса, кг (не более) |
|------------------------|----------------|----------------|---------------------|--------|-------------------|----------------|----------------|---------------------------|----------------------------------|----------------------|
| ЖСУ22-150-001 Юпитер   | 00324          | ДНаТ           | 150                 | E40    | 65                | асимметричная  | IP65           | IP65                      | 665 x 740 x 200                  | 16,5                 |
| ЖСУ22-150-003 Юпитер   | 00325          | ДНаТ           | 150                 | E40    | 66                | симметричная   | IP65           | IP65                      | 665 x 740 x 200                  | 17,0                 |
| ЖСУ22-150-004 Юпитер   | 00326          | ДНаТ           | 150                 | E40    | 65                | асимметричная  | IP65           | IP65                      | 665 x 500 x 311                  | 18,5                 |
| ЖСУ22-150-005 Юпитер   | 00327          | ДНаТ           | 150                 | E40    | 66                | широкая осевая | IP65           | IP65                      | 665 x 500 x 311                  | 19,0                 |
| ЖСУ22-250-001 Юпитер   | 00328          | ДНаТ           | 250                 | E40    | 80                | асимметричная  | IP65           | IP65                      | 665 x 740 x 200                  | 17,9                 |
| ЖСУ22-250-003 Юпитер   | 00329          | ДНаТ           | 250                 | E40    | 68                | симметричная   | IP65           | IP65                      | 665 x 740 x 200                  | 18,5                 |
| ЖСУ22-250-004 Юпитер   | 00330          | ДНаТ           | 250                 | E40    | 80                | асимметричная  | IP65           | IP65                      | 665 x 500 x 311                  | 20,0                 |
| ЖСУ22-250-005 Юпитер   | 00331          | ДНаТ           | 250                 | E40    | 68                | широкая осевая | IP65           | IP65                      | 665 x 500 x 311                  | 20,5                 |
| ЖСУ22-400-001 Юпитер   | 00332          | ДНаТ           | 400                 | E40    | 79                | асимметричная  | IP65           | IP65                      | 665 x 740 x 200                  | 19,5                 |
| ЖСУ22-400-003 Юпитер   | 01002          | ДНаТ           | 400                 | E40    | 73                | симметричная   | IP65           | IP65                      | 665 x 740 x 200                  | 20,0                 |
| ЖСУ22-400-004 Юпитер   | 00333          | ДНаТ           | 400                 | E40    | 79                | асимметричная  | IP65           | IP65                      | 665 x 500 x 311                  | 21,5                 |
| ЖСУ22-400-005 Юпитер   | 00334          | ДНаТ           | 400                 | E40    | 73                | широкая осевая | IP65           | IP65                      | 665 x 500 x 311                  | 22,0                 |
| ЖСУ22-1000-004 Юпитер  | 00323          | ДНаТ           | 1000                | E40    | 74                | асимметричная  | IP65           | IP65                      | 665 x 570 x 311                  | 28,3                 |
| ЖСУ22-2x400-004 Юпитер | 01003          | ДНаТ           | 2 x 400             | E40    | 74                | асимметричная  | IP65           | IP65                      | 763 x 791 x 321                  | 35,5                 |
| ЖСУ22-2x600-004 Юпитер | 01004          | ДНаТ           | 2 x 600             | E40    | 74                | асимметричная  | IP65           | IP65                      | 763 x 791 x 321                  | 39,2                 |
| РСУ22-250-004 Юпитер   | 02538          | ДРЛ            | 250                 | E40    | 68                | асимметричная  | IP65           | IP65                      | 665 x 500 x 311                  | 18,5                 |
| РСУ22-2x250-004 Юпитер | 02537          | ДРЛ            | 2 x 250             | E40    | 68                | асимметричная  | IP65           | IP65                      | 763 x 791 x 321                  | 28,7                 |
| ГСУ22-250-004 Юпитер   | 00993          | ДРИ            | 250                 | E40    | 72                | асимметричная  | IP65           | IP65                      | 665 x 500 x 311                  | 20,0                 |
| ГСУ22-400-004 Юпитер   | 00277          | ДРИ            | 400                 | E40    | 68                | асимметричная  | IP65           | IP65                      | 665 x 500 x 311                  | 21,5                 |
| ГСУ22-1000-004 Юпитер  | 00276          | ДРИ            | 1000                | E40    | 81                | асимметричная  | IP65           | IP65                      | 665 x 570 x 311                  | 28,3                 |
| ГСУ22-2x400-004 Юпитер | 01005          | ДРИ            | 2 x 400             | E40    | 74                | асимметричная  | IP65           | IP65                      | 763 x 791 x 321                  | 35,5                 |

## Модификации:

- 001 – отражатель асимметричный из ячеистого алюминия ALANOD, установка на специальный подвес.
- 003 – отражатель симметричный из гладкого алюминия, установка на специальный подвес.
- 004 – отражатель асимметричный из ячеистого алюминия ALANOD, конструкция лиры позволяет наклонять светильник на ограниченные углы.
- 005 – отражатель симметричный из гладкого алюминия, конструкция лиры позволяет наклонять светильник на ограниченные углы.
- Комплектуется встроенным ЭМПРА.
- Цвет прожектора по умолчанию: серый.

## Конструкция и обслуживание:

- Прожектор рекомендуется устанавливать на потолке или стене при помощи специальных подвесов или на высокомащтовой опоре при помощи лиры.
- Обслуживание – для замены лампы вывернуть на несколько витков два специальных винта, прикрепляющих алюминиевую крышку с ламподержателем к боковине корпуса. Снять крышку с боковины, повернув её по часовой стрелке и освободив от винтов. Это обеспечит доступ к лампе с патроном.
- Подключение – для доступа к клеммной колодке и отсеку ПРА вывернуть два специальных винта, соединяющих штампованную крышку с корпусом, и повернуть крышку на 180°.



г. Москва, ТЦ Мега Белая Дача



г. Сочи



г. Москва, гостиница Космос



г. Красноярск

