



ПАСПОРТ



Светильник ДВУ25-24х1,2-002 У1 «Сигма»

Перед началом эксплуатации внимательно ознакомьтесь с настоящим паспортом!

Монтаж и обслуживание должны осуществляться только квалифицированными специалистами.

1 ОБЩИЕ УКАЗАНИЯ ПО ТЕХНИКЕ БЕЗОПАСНОСТИ

Настоящий паспорт содержит принципиальные указания, которые должны выполняться при монтаже, эксплуатации и техническом обслуживании светильника. Поэтому, перед монтажом и вводом его в эксплуатацию, паспорт должен быть обязательно изучен монтажником, а также соответствующим обслуживающим персоналом и владельцем оборудования.

Необходимо соблюдать не только общие требования по технике безопасности, приведенные в данном разделе, но и специальные указания, приводимые в других разделах паспорта, а также существующие национальные, региональные или местные предписания, и предписания, действующие у владельца.

Персонал, осуществляющий монтаж, эксплуатацию, техническое обслуживание и контрольные осмотры оборудования, должен иметь квалификацию, соответствующую выполняемой работе. Обязанности обслуживающего персонала и его компетенция должны точно определяться владельцем. Владелец обязан проконтролировать, чтобы все указания, содержащиеся в паспорте, полностью соблюдались обслуживающим персоналом.

Несоблюдение нижеуказанных требований по технике безопасности может повлечь за собой опасные последствия для здоровья и жизни человека, создать опасность для окружающей среды и оборудования, а также сделать недействительными любые требования по возмещению причинённого ущерба:

- Светильник устанавливается на опорную поверхность из негорючего материала.
- С целью исключения поражения электрическим током светильник должен быть заземлен.

Эксплуатация светильников без заземления не допускается!

- Напряжение питающей сети должно соответствовать (220 ± 22) В, 50 Гц.
- Питающая сеть должна соответствовать требованиям ГОСТ 13109-97 и должна быть защищена от возникновения перенапряжений импульсных токов (грозовых и коммуникационных), согласно ГОСТ Р 51992-2002 (МЭК 61643-1-98).
 - Подключение, отключение светильника от сети, и устранение неисправностей производить только при отключенном напряжении.
 - Не допускается эксплуатация светильников при повреждении соединительного разъёма.
 - Не допускается эксплуатация светильников с поврежденной изоляцией проводов и мест электрических соединений.
 - Светильники на монтируемой поверхности должны быть закреплены при помощи болтов или другого крепежа с соответствующим усилием затяжки, обеспечивающим надежность крепления.
 - Не допускаются к эксплуатации светильника лица, не изучившие данное руководство.
 - Не допускаются к эксплуатации светильника лица, не имеющие достаточно опыта и знаний, за исключением случаев, когда за ними осуществляется надзор или проводится инструктаж лицом, отвечающим за их безопасность.
 - Все электрические соединения должны быть надёжно затянуты и защищены от попадания влаги.
 - Соответствие электрического подключения светильника правилам безопасности должен проверить квалифицированный специалист. Необходимо отключать светильник от электросети при проведении ремонта и технического обслуживания.
 - Запрещается использовать кабель электропитания для подъёма и переноски.

Эксплуатационная надежность и продолжительность срока службы светильников зависит от правильности выполнения условий настоящего паспорта.

2 НАЗНАЧЕНИЕ

2.1 Светильник встраиваемый ДВУ25-24х1,2-002 У1 «Сигма» (рисунок 1) предназначен для освещения подземных пешеходных переходов, проходов, подъездов зданий.

2.2 Светильник соответствует классу защиты I от поражения электрическим током по ГОСТ 12.2.007.0-75, в части воздействия механических факторов внешней среды группе условий эксплуатации М2 по ГОСТ 17516.1-90.

2.3 Вид климатического исполнения У1 по ГОСТ 15150-69. Температура окружающего воздуха при эксплуатации от минус 40 до плюс 40 °С.

3 ОСНОВНЫЕ ТЕХНИЧЕСКИЕ ДАННЫЕ

Таблица 1 – Технические характеристики светильника

1 Номинальное напряжение, В	~220
2 Частота, Гц	50
2 Источник света	Светодиодный модуль
3 Номинальная мощность источника света, Вт	30
4 Степень защиты оптической части	IP65
5 Степень защиты источника питания	IP67/65
6 Степень защиты корпуса	IP50
7 Масса, кг, не более	3,7
8 Срок службы, лет, не менее	10

3.1 Светильник имеет возможность диммирования, осуществляемое прямоугольными импульсами амплитудой 5В с частотой 1кГц и скважностью 2.

3.2 Производитель оставляет за собой право вносить в конструкцию и комплектацию изделия технические изменения и усовершенствования, не ухудшающие технические характеристики изделия, в любое время и без предварительного уведомления.

4 КОМПЛЕКТНОСТЬ

4.1 В комплект поставки входят:

- светильник..... 1 шт.;
- декоративное кольцо..... 1 шт.;
- винт М5х14..... 3 шт.;
- паспорт..... 1 шт.;
- упаковочная коробка..... 1 шт.

5 УКАЗАНИЯ ПО ЭКСПЛУАТАЦИИ

5.1 Отвернуть четыре винта поз.1 (рисунок 1). Отделить корпус с источником питания поз.2 от рамки поз.3, предварительно отсоединив две клеммных колодки-разъёма.

5.2 Не зачищенные жилы питающего кабеля подключить к клеммам втулки кабельного соединителя поз.5 в следующем порядке: провод заземления к контакту 1; «Фаза» к контакту 2; «0» к контакту 3.

5.3 При необходимости диммирования светильника необходимо: пропустить через сальниковый ввод АG16 поз.7, находящийся на корпусе поз.2 (рисунок 1) кабель управления диаметром 5-10 мм, который будет обеспечивать прямоугольные импульсы амплитудой 5 В с частотой 1 кГц и скважностью 2. Жилы кабеля управления подключить к клеммной колодке-разъёму с маркировкой «VCTR» согласно схемы электрических соединений (рисунок 3). Затянуть гайку сальника АG16 с усилием обеспечивающем герметичность.

5.4 Закрепить корпус с источником питания поз.2 в установочную нишу (рисунок 2) с помощью трех винтов М5х14 поз.4 (рисунок 1), входящих в комплект светильника.

5.5 Рамку поз.3 (рисунок 1) с установленным на ней декоративным кольцом поз.6 соединить с корпусом поз.2, завернув винты поз.1, предварительно соединив две клеммных колодки-разъёма.

6 ТЕХНИЧЕСКОЕ ОБСЛУЖИВАНИЕ

6.1 В процессе эксплуатации световые характеристики светильника могут ухудшаться из-за загрязнения защитного стекла. Для их сохранения необходимо проводить чистку поверхности стекла по мере его загрязнённости.

6.2 Металлические детали светильника окрашены порошковой полиэфирной краской, при нарушении лакокрасочного покрытия детали, восстановление производить аэрозольными эмалями в цвет восстанавливаемой детали.

7 СВИДЕТЕЛЬСТВО О ПРИЕМКЕ

7.1 Светильник встраиваемый ДВУ25-24х1,2-002 У1 «Сигма» соответствует требованиям ГОСТ Р МЭК 60598-2-3-99 , ТУ3461-033-05758434-2012 и признан годным для эксплуатации.

Дата изготовления

Штамп ОТК

Сертификат соответствия № TC RU C-RU.AB24.B.00142

с 11.09.2013 г.

8 ГАРАНТИИ ИЗГОТОВИТЕЛЯ

8.1 "Продавец" гарантирует, что продукция бренда GALAD («Товар») не имеет производственных и/или материальных дефектов, при условии, что она используется в соответствии со своим прямым назначением в соответствии с условиями контракта и паспортом на изделие, прилагаемого к «Товару», в течение 36 месяцев со дня ввода в эксплуатацию, но не более 42 месяцев с даты поставки «Товара» в соответствии с товарно-транспортной накладной на поставку товара.

8.2 Эта гарантия дается «Продавцом» «Покупателю» на стандартный «Товар» из своих каталогов.

8.3 Гарантия действительна только в следующих случаях:

а) товар используется согласно соответствующей спецификации на «Товар» и с соответствующим применением (согласно технической документации);

б) любая установка и/или сборка «Товара» должна производиться специализированным техническим персоналом в соответствии с паспортом на изделие;

в) показания температуры и напряжения при использовании «Товара» не превышены, и «Товар» не подвергался механическим нагрузкам, которые не соответствуют прямому использованию «Товара»;

г) товар установлен квалифицированным техническим персоналом согласно паспорту на изделие.

Товар нельзя изменять/ремонтить как без соответствующего письменного подтверждения, так и в соответствии с приложенными инструкциями;

д) «Покупатель» заранее провел все первоочередные оперативные меры, как прописано в паспорте на изделие, сопровождающего «Товар»;

е) забракованный «Товар» сохранен «Покупателем» в неисправном состоянии (включая источник света) в течение времени, которое необходимо «Продавцу» для проведения необходимых проверок заявленных дефектов/неисправностей, но не более 30 календарных дней со дня поступления претензии «Продавцу»;

ж) брак – как только он был надлежащим образом определен и его суть и масштаб надлежащим образом показаны – заявляется «Покупателем» в адрес «Продавца» в письменной форме и подлежит изъятию в соответствии с условиями контракта.

8.4 Гарантия не покрывает:

а) брак «Товара» в результате непредвиденных случаев: т.е. случайные обстоятельства и/или форс-мажор (включая электрошок, молния, пожары, землетрясения, военные действия любого характера), которые не могут быть приписаны к дефектам «Товара» в результате производственного процесса.

б) брак, вызванный аварийными отключениями (всплесками) цепи.

8.5 Если у «Товара» обнаружен брак, покрываемый данной Гарантией и соблюдены все условия, «Продавец» на свое усмотрение решает отремонтировать и/или заменить «Товар» на такой же или аналогичный «Товар» – с учетом технологического прогресса, который произошел со времени выпуска оригинального «Товара».

8.6 Гарантия не обязана покрывать расходы, связанные с монтажом/демонтажом «Товара» (в том числе бракованного/неисправного, замененного в связи с обнаружением брака/неисправности).

8.7 «Покупатель» не вправе требовать от «Продавца» каких-либо расходов, вызванных хранением бракованного/неисправного «Товара».

8.8 При обнаружении «Покупателем» брака, дефектов в продукции при ее приемке, а так же при монтаже, наладке и эксплуатации в период гарантийного срока производятся следующие действия:

а) вызов представителя «Поставщика» обязателен;

б) проверка забракованного товара должна проходить в присутствии представителя «Покупателя»;

8.9 В случае обнаружения неисправности светильника до истечения гарантийного срока следует обратиться на завод-изготовитель по адресу:

Россия, 171210, г. Лихославль, Тверская обл., ул. Первомайская, д.51, ООО Лихославльский завод «Светотехника».

9 УПАКОВКА, ТРАНСПОРТИРОВАНИЕ И ХРАНЕНИЕ

9.1 Упаковка светильника соответствует ГОСТ 23216-78.

9.2 Условия транспортирования светильников должны соответствовать группе С по ГОСТ 23216-78 в том числе в части воздействия климатических факторов по группе условий хранения 2 ГОСТ 15150-69.

9.2 Транспортирование светильников должно производиться в контейнерах, закрытым автотранспортом и в крытых железнодорожных вагонах в соответствии с ГОСТ 23216-78.

9.4 Условия хранения светильников должны соответствовать группе условий хранения 2 ГОСТ 15150-69. Условия хранения: закрытые помещения с естественной вентиляцией без искусственно регулируемых климатических условий, где колебания температуры и влажности воздуха существенно меньше, чем на открытом воздухе (например, каменные, бетонные, металлические и другие хранилища).

Температура воздуха: от минус 50 до плюс 40 °С.

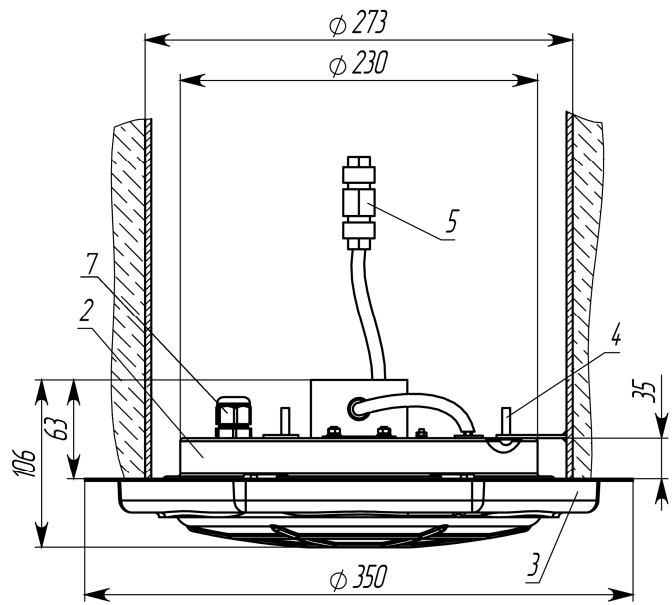
Верхнее значение относительной влажности воздуха 98 % при плюс 25 °С.

9.5 Светильники хранить уложенными на стеллажи или поддоны в штабели высотой не более 1,65 м.

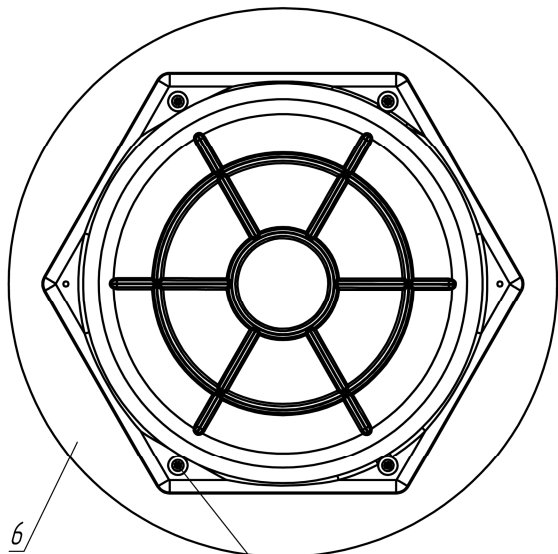
Хранение светильников должно обеспечивать их сохранность от механических повреждений.

10 СВЕДЕНИЯ ОБ УТИЛИЗАЦИИ

10.1 По истечении срока службы светильник разобрать на детали, рассортировать по видам материалов и сдать в специализированные организации по приемке вторсырья.



A
A



1
Рисунок 1

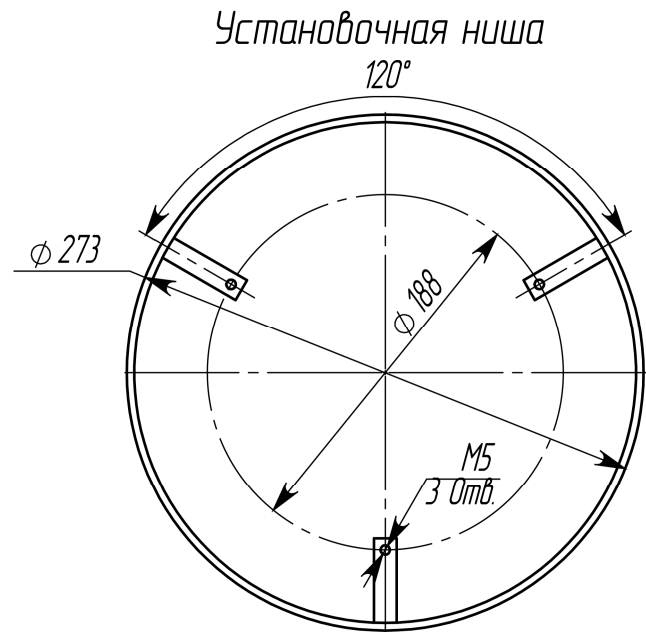


Рисунок 2

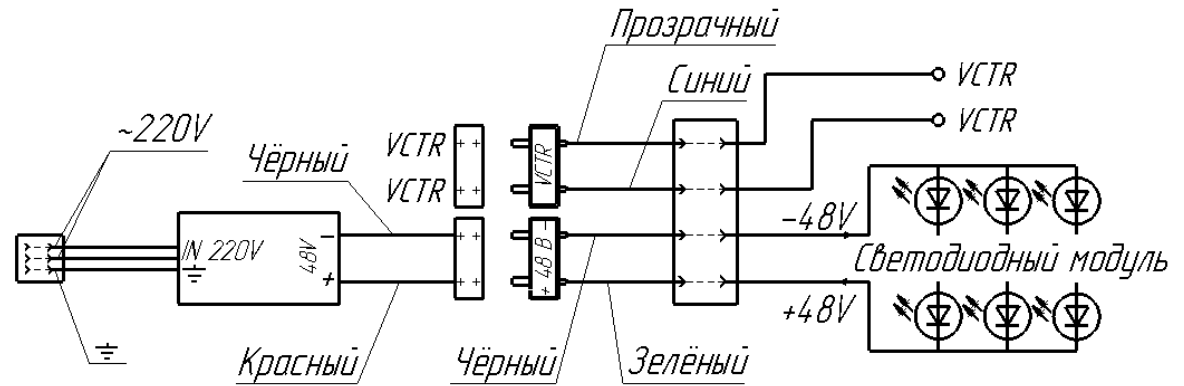


Рисунок 3 - Схема подключения светильников ДВУ25-24х1,2-002