



История светильника

Мы поставили перед собой задачу создать лучший в мире консольный светодиодный светильник – лучший по светотехнике, эргономике, дизайну и функциональности. А почему бы и нет? Урбан был разработан европейским подразделением BL Group и полностью соответствует евростандартам в области безопасности, экологичности и дизайна.

Современное городское пространство предполагает не только функциональность, удобство и максимальную надежность содержания, но и привлекательный дизайн всех составных частей этого пазла. И, конечно, мозаика не будет законченной без продуманного освещения. Сегодня светильнику не требуется быть незаметным, он должен привлекать к себе внимание туриста и радовать глаз жителя, подчеркивая стиль города.

Урбан LED создан не просто для того, чтобы освещать улицы, площади, бульвары городов России и зарубежья, но с целью подчеркнуть ход времени – ведь это светильник XXI века, и его невозможно спутать с устройствами даже прошлого десятилетия.

Применение

Городские улицы
Дороги классов А1 — А4, Б1 — Б2

Мосты

Прилегающие территории школ,
детских садов, торговых центров

Площади

Коттеджные посёлки

Световой поток
1 900 - 39 600 лм

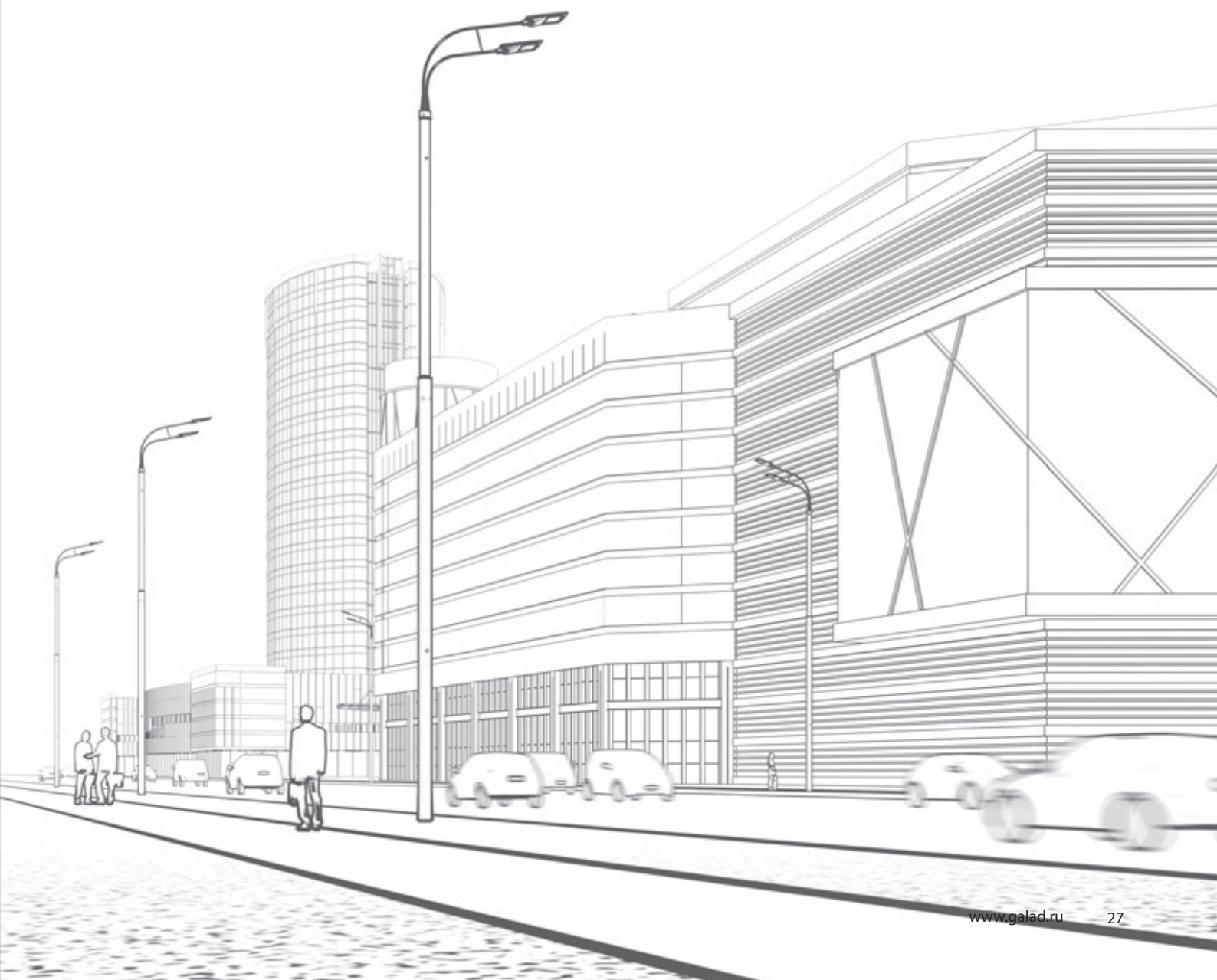
Мощность
19 - 332 Вт

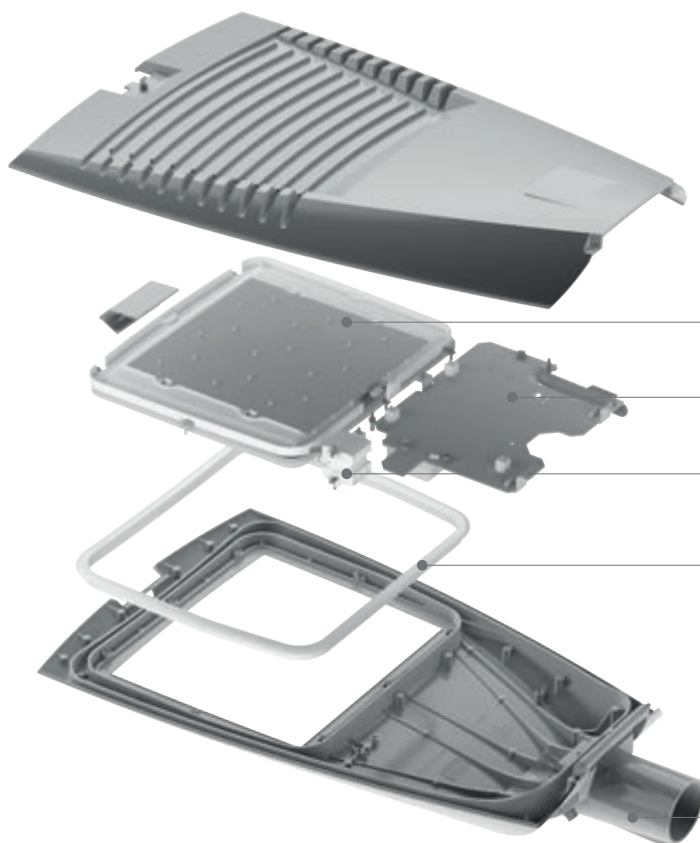
Универсальное
решение

Степень защиты
IP66

Обслуживание без
инструмента

Экологичные
материалы





Удобное обслуживание – все компоненты светильника подключаются без инструмента с помощью легкозажимных клемм и разъемов.

Съемная светодиодная плата.

Замена источника питания «на опоре».

Автоматическое отключение от сети при открытии крышки.

Контур защиты от пыли и влаги (IP66).

Универсальный узел крепления – светильник может быть установлен как на консоль, так и на торшер. Регулируемый угол наклона в пределах $\pm 10^\circ$. Три диаметра крепления – 50, 60 и 78 мм.





Корпус изготовлен из алюминиевого сплава методом литья под давлением.

Специальная оптика, разработанная для российских дорог.

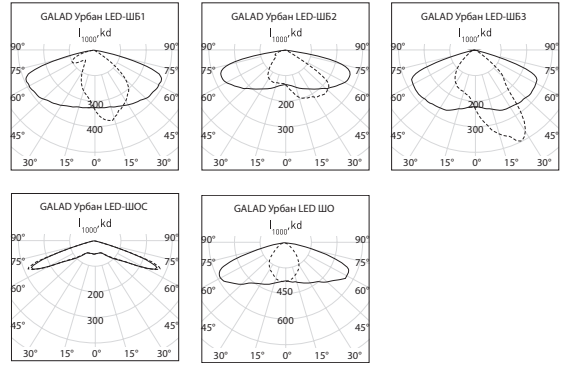
Встроенное автономное управление: в светильник может быть записана программа управления световым потоком.

Три размера корпуса, выполненных в едином стиле.

-  Плоское силикатное закаленное стекло
-  Выпуклое пластиковое стекло

Общие технические характеристики

Напряжение	220 В (120 - 277 В)
Номинальная частота	50 Гц
Коэффициент мощности	не менее 0,96
Класс защиты от поражения эл. током	I
Степень защиты	IP66
Климатическое исполнение	У1
Максимальное сечение кабеля	4 мм ²
Цветовая температура	3000 К, 4 000 К, 5 700 К
Индекс цветопередачи	более 70



Световой поток светильника может быть изменен по требованию заказчика с точностью до 100 лм. При этом также меняется потребляемая мощность и световая отдача светильника. Максимальная световая отдача 140 лм/Вт. Подробности уточняйте при заказе.

Светильники серии GALAD Урбан LED под заказ могут иметь дополнительные функции:

- класс защиты от поражения электрическим током II (стандартно I);
- усиленная защита от перегрузок до 10 кВ (стандартно 4 кВ);
- различные виды управления (автономное, 1–10 В, DALI);
- светильник дополнительно может комплектоваться фотодатчиком;
- дополнительный контур уплотнения для защиты от пыли и влаги;
- светильник дополнительно может комплектоваться выпуклым пластиковым стеклом, снижающим слепящее действие.

Базовые модификации

Базовое наименование	Световой поток, лм*	Потребляемая мощность, Вт	Тип КСС	Тип крепления
GALAD Урбан S LED L=572, В=329, Н=124 мм Масса - 7,6 кг	3 440	27	ШБ1, ШБ2, ШБ3 имеют широкий диапазон мощностей, поэтому применяются для любых категории дорог А1-В3. Рекомендуемый способ установки:	У50 – крепление на торшер/консоль Ø 50 мм
	4 730	41		
	6 450	56		
	8 170	68		
	9 460	83		
GALAD Урбан M LED L=675, В=421, Н=124 мм Масса - 10,3 кг	5 590	42	ШБ1 - рекомендуется применять при 2-х стороннем/ 1-но стороннем боковом расположении, иногда возможно применение при центральном	У60 – крепление на торшер/консоль Ø 60 мм
	10 320	75		
	12 040	97		
	16 340	129		
GALAD Урбан L LED L=810, В=492, Н=124 мм Масса - 13,5 кг	17 200	138	ШБ2 - рекомендуется для центрального расположения опор с нулевым углом наклона консоли, иногда при боковом расположении опор ШБ3 - применяются при удаленном расположении опор от дороги	У78 – крепление на торшер/консоль Ø 78 мм
	11 180	81		
	19 780	158		
	30 960	260		
	36 980	311		

Пример наименования для заказа: GALAD Урбан M LED-129-ШБ3/У50 (63/1/4кВ/NW/0/YW360F/1). Подробное описание см. на стр. 13

* Световой поток не учитывается в наименовании.

* Данные приведены для Т_{цв}= 4 000 К.



Noir 2200S Platine 2525 Brun 2650 Silver 2525 Rouge 2100 Sablé

Покраска по палитре WICONA

Цвет светильника по умолчанию: чёрный