



<p>230 В ± 10% 380 В ± 10% Напряжение</p>	<p>50 Гц Номинальная частота</p>	<p>I Класс защиты от поражения эл. током</p>
<p>УХЛ1 Климатическое исполнение</p>	<p>EAC Соответствует требованиям ТР ТС 004/2011, ТР ТС 020/2011</p>	
<p>6,0 мм² Максимальное сечение кабеля</p>		



Ударопрочное защитное стекло: силикатное закаленное, сохраняет коэффициент пропускания с течением времени.



Корпус: алюминиевый с порошковым покрытием, устойчивый к агрессивной среде.



Отражатель: алюминиевый анодированный, с высоким коэффициентом отражения.



ИЗУ, установленное на корпусе, позволяет располагать прожектор на расстоянии до 50 метров от блока ПРА.

Применение:

ТУ 3461-033-05758434-2012



Открытые спортивные сооружения: стадионы, футбольные поля, корты, трассы, площадки и т.д.



Закрытые спортивные сооружения: спортивные залы, катки, арены и т.д.



Большие открытые пространства

г. Великий Новгород, стадион "Электрон"



г. Великий Новгород, стадион "Электрон"



Таблица модификаций

Наименование	Глобальный код	Тип источника света	Номинальная мощность, Вт	Патрон	Наличие блока горячего перезажигания	Тип КСС	Степень защиты светильника	Масса, кг (не более)
ГО59-1000-01 Форум	03214	ДРИ	1 000	Кабель	нет	осесимметричная узкая	IP65	12,9
ГО59-1000-02 Форум	08229	ДРИ	1 000	Кабель	есть	1195FS	IP65	38
ГО59-1000-03 Форум	03129	ДРИ	1 000	Кабель	нет	осесимметричная средняя	IP65	12,9
ГО59-1000-04 Форум	08230	ДРИ	1 000	Кабель	есть	1195FM	IP65	38
ГО59-1000-05 Форум	03219	ДРИ	1 000	Кабель	нет	осесимметричная широкая	IP65	12,9
ГО59-1000-06 Форум	08231	ДРИ	1 000	Кабель	есть	1195FL	IP65	38
ГО59-1000-07 Форум	08233	ДРИ	1 000	Кабель	нет	1156XS	IP65	12,9
ГО59-1000-08 Форум	08232	ДРИ	1 000	Кабель	есть	1195XS	IP65	38
ГО59-1000-09 Форум	08234	ДРИ	1 000	Кабель	нет	1156XL	IP65	12,9
ГО59-1000-10 Форум	08235	ДРИ	1 000	Кабель	есть	1195XL	IP65	38
ГО59-1000-11 Форум	08236	ДРИ	1 000	Кабель	нет	1156XL-indoor	IP65	12,9
ГО59-1000-12 Форум	08237	ДРИ	1 000	Кабель	есть	1195XL-indoor	IP65	38
ГО59-2000-01 Форум	02945	ДРИ	2 000	Кабель	нет	осесимметричная узкая	IP65	12,9
ГО59-2000-02 Форум	08239	ДРИ	2 000	Кабель	есть	1195FS	IP65	38
ГО59-2000-03 Форум	02946	ДРИ	2 000	Кабель	нет	осесимметричная средняя	IP65	12,9
ГО59-2000-04 Форум	08240	ДРИ	2 000	Кабель	есть	1195FM	IP65	38
ГО59-2000-05 Форум	02947	ДРИ	2 000	Кабель	нет	осесимметричная широкая	IP65	12,9
ГО59-2000-06 Форум	08241	ДРИ	2 000	Кабель	есть	1195FL	IP65	38
ГО59-2000-07 Форум	08242	ДРИ	2 000	Кабель	нет	1156XS	IP65	12,9
ГО59-2000-08 Форум	08243	ДРИ	2 000	Кабель	есть	1195XS	IP65	38
ГО59-2000-09 Форум	08244	ДРИ	2 000	Кабель	нет	1156XL	IP65	12,9
ГО59-2000-10 Форум	08245	ДРИ	2 000	Кабель	есть	1195XL	IP65	38
ГО59-2000-11 Форум	08246	ДРИ	2 000	Кабель	нет	1156XL-indoor	IP65	12,9
ГО59-2000-12 Форум	08247	ДРИ	2 000	Кабель	есть	1195XL-indoor	IP65	38

Модификации:

- 01 – без блока горячего перезажигания.
- 02 – с блоком горячего перезажигания.
- 03 – без блока горячего перезажигания.
- 04 – с блоком горячего перезажигания.
- 05 – без блока горячего перезажигания.
- 06 – с блоком горячего перезажигания.
- 07 – без блока горячего перезажигания.
- 08 – с блоком горячего перезажигания.
- 09 – без блока горячего перезажигания.
- 10 – с блоком горячего перезажигания.
- 11 – без блока горячего перезажигания.
- 12 – с блоком горячего перезажигания.
- На корпусе прожектора расположен бокс с ИЗУ и кабельными вводами.
- Прожектор мод. 02, 04, 06, 08, 10 и 12 комплектуется ПРА. Для работы прожектора мод. 01, 03, 05, 07, 09 и 11 необходим независимый блок ПРА.
- Цвет прожектора по умолчанию: темно-серый.

Конструкция и обслуживание:

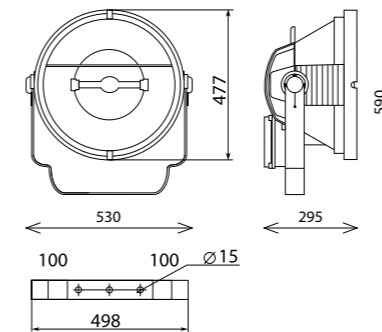
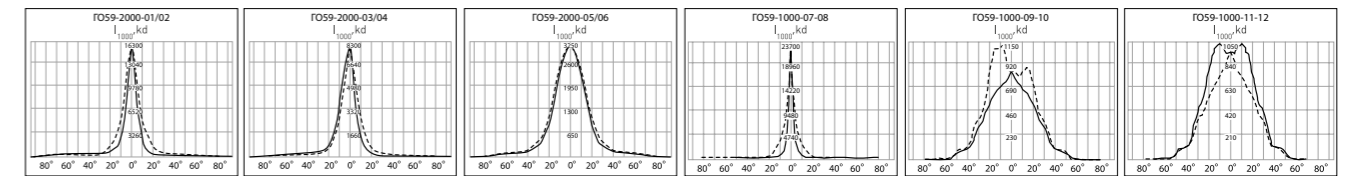
- Прожектор рекомендуется устанавливать на опорную поверхность из несгораемого материала.
- Обслуживание – отстегнуть четыре пружинных замка, удерживающих лючок на задней стенке прожектора и откинуть его на специальных шарнирах, при этом происходит принудительное отключение питания.
- Подключение: открыть крышку пластмассовой коробки с ИЗУ и клеммной колодкой, предварительно отвернув четыре невыпадающих винта, продеть провод через кабельный ввод.

Рекомендуемые лампы:

- ГО59-1000 - HQI-TS 1000W/D/S PRO K12S 10X1 или аналог.
- ГО59-2000 - HQI-TS 2000W/D/S PRO K12S 10X1 или аналог.

Рекомендуемые ПРА:

- ГО59-1000-01/03/05/07/09/11 - VNaHJ 1000.61 220V/50Hz или аналог.
- ГО59-2000-01/03/05/07/09/11 - VJD 2000.63 380V/50Hz или аналог.



г. Электросталь



г. Электросталь

