

# Серия 04

прожектор



<b>230 В ± 10%</b> Напряжение	<b>50 ± 10% Гц</b> Номинальная частота	<b>I</b> Класс защиты от поражения эл. током
<b>УХЛ1, У1</b> Климатическое исполнение	<b>EAC</b> Соответствует требованиям ТР ТС 004/2011, ТР ТС 020/2011	
<b>4,0 мм<sup>2</sup></b> Максимальное сечение кабеля		



Ударопрочное защитное стекло: силикатное закаленное, сохраняет коэффициент пропускания с течением времени.



Корпус: алюминиевый с порошковым покрытием, устойчивый к агрессивной среде.



Отражатель: алюминиевый анодированный, с высоким коэффициентом отражения.

## Таблица модификаций

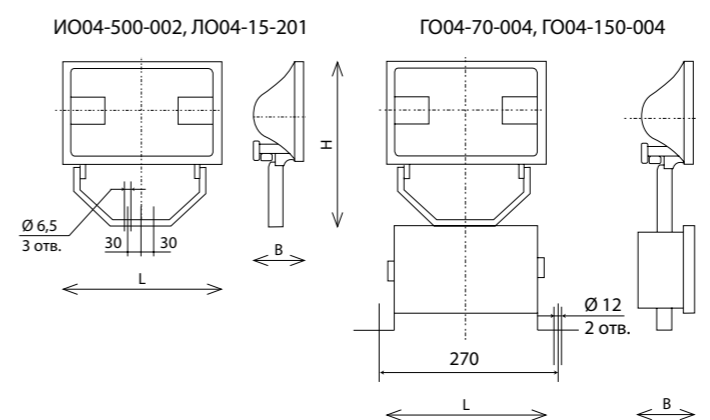
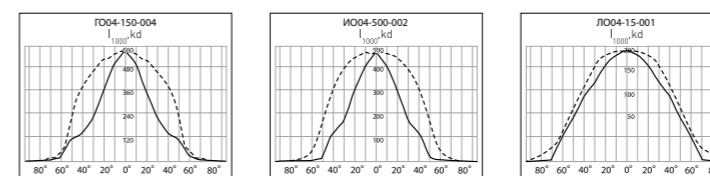
Наименование	Глобальный код	Тип ист. света	Номин. мощность, Вт	Патрон	КПД, % (не менее)	Угол рассеяния по типам рассеяния по ГОСТ Р 54350	Степень защиты оптического отсека	Степень защиты ПРА	Габаритные размеры L x B x H, мм	Масса, кг (не более)
ГО04-70-004	00397	ДРИ	70	RX7s	71	118/102	IP65	IP54	270 x 130 x 415	5,0
ГО04-150-004	00382	ДРИ	150	RX7s	71	114/100	IP65	IP54	270 x 130 x 415	6,5
ИО04-500-002	00466	КГ	500	R7s	68	118/102	IP65	-	250 x 105 x 285	2,0
ЛО04-15-001	00473	КЛЛ	15	E27	54	134/125	IP65	-	250 x 105 x 285	2,0

## Модификации:

- 001 – с компактной люминесцентной лампой с интегрированным ПРА.
- 002 – с галогенной лампой накаливания.
- 004 – с металлогалогенной лампой.
- Мод. 004 комплектуется независимым ЭМПРА, для работы мод. 002 ПРА не требуется, мод. 001 предполагает ПРА встроенный в лампу.
- Цвет прожектора по умолчанию: серый.

## Конструкция и обслуживание:

- Прожектор рекомендуется устанавливать на опорную поверхность.
- Допускается установка на поверхность из сгораемого материала.
- Обслуживание – для замены лампы вывернуть винты, соединяющие корпус и рамку со стеклом, повернуть рамку на 90°. Это обеспечит доступ к лампе с патроном.
- Подключение – доступ сзади. Для доступа к клеммной колодке снять пластмассовую крышку, закреплённую на корпусе двумя винтами.



## Применение:

ТУ 3461-033-05758434-2012



Открытые пространства



Фасады зданий



Памятники



Рекламные щиты



Автостоянки

г. Ставрополь

