



## ПАСПОРТ

### Пржектор серии GALAD «Звезда» LED



Перед началом эксплуатации внимательно ознакомьтесь с настоящим паспортом!

Настоящий паспорт содержит принципиальные указания, которые должны выполняться при монтаже, эксплуатации и техническом обслуживании прожектора.

#### 1 ОБЩИЕ УКАЗАНИЯ ПО ТЕХНИКЕ БЕЗОПАСНОСТИ

Настоящий паспорт содержит принципиальные указания, которые должны выполняться при монтаже, эксплуатации и техническом обслуживании прожектора. Поэтому, перед монтажом и вводом его в эксплуатацию, паспорт должен быть обязательно изучен монтажником, а также соответствующим обслуживающим персоналом и владельцем оборудования.

Необходимо соблюдать не только общие требования по технике безопасности, приведенные в данном разделе, но и специальные указания, приводимые в других разделах паспорта, а также существующие национальные, региональные или местные предписания, и предписания, действующие у владельца.

Персонал, осуществляющий монтаж, эксплуатацию, техническое обслуживание и контрольные осмотры оборудования, должен иметь квалификацию, соответствующую выполняемой работе. Обязанности обслуживающего персонала и его компетенция должны точно определяться владельцем. Владелец обязан проконтролировать, чтобы все указания, содержащиеся в паспорте, полностью соблюдались обслуживающим персоналом.

Несоблюдение нижеуказанных требований по технике безопасности может повлечь за собой опасные последствия для здоровья и жизни человека, создать опасность для окружающей среды и оборудования, а также сделать недействительными любые требования по возмещению причиненного ущерба:

- Прожектора на монтируемой поверхности должны быть закреплены при помощи болтов или другого крепежа с соответствующим усилием затяжки, обеспечивающим надежность крепления.

- Для обеспечения надежного крепления прожектора, крепежные винты, болты или шпильки должны быть затянуты с усилием 17±25 Н·м.

- Напряжение питающей сети должно соответствовать ~ (230 ± 23) В; номинальная частота 50 Гц.

- Питающая сеть должна соответствовать требованиям ГОСТ 32144.

- Подключение, отключение прожектора от сети, и устранение неисправностей производить только при отключенном напряжении.

- Не допускается эксплуатация прожекторов с поврежденной изоляцией проводов и мест электрических соединений.

- Все электрические соединения должны быть надежно затянуты и защищены от попадания влаги.

- Соответствие электрического подключения прожектора правилам безопасности должен проверить квалифицированный специалист. Необходимо отключать прожектор от электросети при проведении ремонта и технического обслуживания.

- Запрещается использовать кабель электропитания (в прожектора с выводным кабелем) для подъема и переноски.

- Не допускаются к эксплуатации прожектора лица, не изучившие данное руководство.

- Не допускаются к эксплуатации прожектора лица, не имеющие достаточно опыта и знаний, за исключением случаев, когда за ними осуществляется надзор или проводится инструктаж лицом, отвечающим за их безопасность.

Эксплуатационная надежность и продолжительность срока службы прожекторов зависит от правильности выполнения условий настоящего паспорта.

Производитель оставляет за собой право вносить в конструкцию и комплектацию изделия технические изменения и усовершенствования, не ухудшающие технические характеристики изделия, в любое время и без предварительного уведомления.

#### 2 НАЗНАЧЕНИЕ

2.1 Прожектор серии GALAD Звезда LED со светодиодными источниками света для стационарной установки предназначен для внутреннего и наружного освещения промышленных и других объектов: цехов, производственных площадок, складов, ангаров, логистических комплексов, карьеров, аэропортов, спортивных комплексов и прочих помещений и открытых пространств.

2.2 Прожектора соответствуют классу защиты I от поражения электрическим током по ГОСТ 12.2.007.0-75, в части воздействия механических факторов внешней среды, группе условий эксплуатации М2 по ГОСТ 17516.1-90.

2.3 Вид климатического исполнения У1 по ГОСТ 15150. Температура окружающего воздуха для У1 при эксплуатации от минус 45 °С до плюс 40 °С, среднегодовое значение относительной влажности 75 % при 15 °С.

2.4 Классификатор обозначения прожекторов - GALAD A LED-B-C-D-E(F/G/H/I/J/K/L/M/N)

A - наименование прожектора;

B - мощность, Вт;

C – условное обозначение кривой силы света, см. рис.4;

D - степень защиты IP;

E - климатическое исполнение;

F - количество секций;

G - тип крепления (LIRA – лира)

H - индекс цветопередачи, цветовая температура (740: Ra70, T<sub>цв</sub> = 4000K);

I - цвет корпуса прожектора;

J- материал рассеивателя (TG - силикатное закаленное стекло, OP – опаловое стекло);

K - напряжение питания, В;

L - тип ИП (D - электронный);

M - наличие управления («X» - отсутствует);

N - номер поколения (G2).

Пример наименования: GALAD Звезда LED-60-Г30.6-IP67-У1(1/LIRA/740/RAL7040/TG/AC230/D/X/G2)

#### 3 ОСНОВНЫЕ ТЕХНИЧЕСКИЕ ДАННЫЕ

2.1 Входное напряжение ~ (230 ± 23) В; номинальная частота 50 Гц.

2.2 Класс защиты от поражения электрическим током - I.

2.3 Световая отдача не менее 100 лм/Вт.

2.4 Цветовая температура 4000 К.

2.5 Степень пылевлагозащиты IP67.

2.6 Коэффициент мощности cos φ, не менее 0,95.

2.7 Коэффициент пульсации не более 1%.

2.9 Кривые силы света см. рис. 4.

Полный перечень кривых силы света для прожекторов см. на ресурсе <https://galad.ru/catalog/>

2.10 Спад светового потока от его начального значения ко времени его стабилизации не более 6 %.

2.11 Основные технические данные приведены в таблицах 1,2:

Таблица 1

Таблица 2

*	Мощность P, Вт (±10%)	Масса m, кг (±10%)	Длина L max, мм	Ширина B max, мм	Высота H max, мм	Рис.
	20	1,85	252	195	54	1
	30					
	40	2,1	252	195	54	1
	50					
	60					

*	Тип КСС	Индекс цветопередачи Ra не менее	Рассеиватель
	К30.6	70	прозрачный
		80	
	Г60.6	70	
		80	
Г90.6	70	прозрачный	
	80		
	D120	70	опаловый
		80	прозрачный опаловый

\* отметить необходимое исполнение в таблицах 1, 2 согласно заказу

#### 4 КОМПЛЕКТНОСТЬ

4.1 В комплект поставки входят:

- прожектор..... 1 шт.;
- паспорт..... 1 шт.;
- упаковка..... 1 шт.

#### 5 УКАЗАНИЯ ПО ЭКСПЛУАТАЦИИ

5.1 Прожектор устанавливаются на горизонтальную, вертикальную или наклонную поверхности.

5.2 Установить прожектор на опорную поверхность, закрепить двумя винтами, болтами или шпильками М8 (в комплекте не поставляются) (рисунок 3).

5.3 Для регулировки наклона прожектора необходимо ослабить винты фиксации лимба (рисунок 3), наклонить прожектор на необходимый угол и затянуть винты.

5.4 Прожектор поставляется с выводным кабелем.

Зачистить концы проводов 3-х жильного кабеля, выходящего из прожектора. Кабель прожектора ввести в распаячную коробку (IP66) потребителя и подключить к питающим проводам по схеме (рисунок 1): фазный провод – к жиле белого цвета, нулевой – к жиле синего цвета, желто-зелёный – к заземлению.

#### 6 ТЕХНИЧЕСКОЕ ОБСЛУЖИВАНИЕ

6.1 В процессе эксплуатации, световые характеристики прожектора могут ухудшаться из-за загрязнения защитного стекла. Для их сохранения необходимо проводить чистку поверхности стекла по мере его загрязнённости.

6.2 Металлические детали прожектора, окрашенные порошковой полиэфирной краской, при нарушении лакокрасочного покрытия восстановить аэрозольными эмальями в цвет восстанавливаемой детали.

#### 7 СВИДЕТЕЛЬСТВО О ПРИЕМКЕ

7.1 Прожекторы GALAD «Звезда» LED соответствуют требованиям ГОСТ ИЕС 60598-2-3, ТУ3461-033-05758434-2012 и признаны годными для эксплуатации.

Дата изготовления

Штамп ОТК

#### 8 ГАРАНТИИ ИЗГОТОВИТЕЛЯ

8.1 «Продавец» гарантирует, что продукция бренда GALAD («Товар») не имеет производственных и/или материальных дефектов, при условии, что она используется в соответствии со своим прямым назначением в соответствии с условиями контракта и паспортом на изделие, прилагаемого к «Товару», в течение 60 месяцев со дня ввода в эксплуатацию, но не более 66 месяцев с даты поставки «Товара» в соответствии с товарно-транспортной накладной на поставку товара.

8.2 Эта гарантия дается «Продавцом» «Покупателю» на стандартный «Товар» из своих каталогов.

8.3 Гарантия действительна только в следующих случаях:

а) товар используется согласно соответствующей спецификации на «Товар» и с соответствующим применением (согласно технической документации);

б) любая установка и/или сборка «Товара» должна производиться специализированным техническим персоналом в соответствии с паспортом на изделие;

в) показания температуры и напряжения при использовании «Товара» не превышены, и «Товар» не подлежал механическим нагрузкам, которые не соответствуют прямому использованию «Товара»;

г) товар установлен квалифицированным техническим персоналом согласно паспорту на изделие.

**Товар нельзя изменять/ремонтить** как без соответствующего письменного подтверждения, так и в соответствии с приложенными инструкциями;

д) «Покупатель» заранее провел все первоочередные оперативные меры, как прописано в паспорте на изделие, сопровождающего «Товар»;

е) забракованный «Товар» сохранен «Покупателем» в неисправном состоянии (включая источник света) в течение времени, которое необходимо «Продавцу» для проведения необходимых проверок заявленных дефектов/неисправностей, но не более 30 календарных дней со дня поступления претензии «Продавцу»;

ж) брак – как только он был надлежащим образом определен и его суть и масштаб надлежащим образом показаны – заявляется «Покупателем» в адрес «Продавца» в письменной форме и подлежит изъятию в соответствии с условиями контракта.

8.4 Гарантия не покрывает:

а) брак «Товара» в результате непредвиденных случаев: т.е. случайные обстоятельства и/или форс-мажор (включая электрошок, молния, пожары, землетрясения, военные действия любого характера), которые не могут быть приписаны к дефектам «Товара» в результате производственного процесса.

б) брак, вызванный аварийными отключениями (всплесками) цепи.

8.5 Если у «Товара» обнаружен брак, покрываемый данной Гарантией и соблюдены все условия, «Продавец» на свое усмотрение решает отремонтировать и/или заменить «Товар» на такой же или аналогичный «Товар» – с учетом технологического прогресса, который произошел со времени выпуска оригинального «Товара».

8.6 Гарантия не обязана покрывать расходы, связанные с монтажом/демонтажом «Товара» (в том числе бракованного/неисправного, замененного в связи с обнаружением брака/неисправности).

8.7 «Покупатель» не вправе требовать от «Продавца» каких-либо расходов, вызванных хранением бракованного/неисправного «Товара».

8.8 При обнаружении «Покупателем» брака, дефектов в продукции при ее приемке, а так же при монтаже, наладке и эксплуатации в период гарантийного срока производятся следующие действия:

а) вызов представителя «Поставщика» обязателен;

б) проверка забракованного товара должна проходить в присутствии представителя «Покупателя»;

8.9 В случае обнаружения неисправности прожектора до истечения гарантийного срока следует обратиться на завод-изготовитель по адресу:

Россия, 171210, г. Лихославль, Тверская обл., ул. Первомайская, д.51, ООО Лихославльский завод «Светотехника».

#### 9 СВЕДЕНИЯ ОБ УПАКОВКЕ, ТРАНСПОРТИРОВАНИИ И ХРАНЕНИИ

9.1 Упаковка прожекторов соответствует ГОСТ 23216.

9.2 Транспортирование прожекторов должно производиться в контейнерах, закрытым автотранспортом и в крытых железнодорожных вагонах в соответствии с ГОСТ 23216.

9.3 Упакованные прожекторы хранить под навесами или в помещениях, где колебания температуры и влажности воздуха несущественно отличаются от колебаний на открытом воздухе, при температуре окружающего воздуха от минус 50 °С до плюс 50 °С и относительной влажности воздуха 75 % при температуре 15 °С (среднегодовое значение).

9.4 Прожектора хранят уложенными на стеллажи или поддоны в штабели высотой не более 1,65 м.

Хранение прожекторов должно обеспечивать их сохранность от механических повреждений.

#### 10 УТИЛИЗАЦИЯ

10.1 По истечении срока службы прожектора разобрать на детали, рассортировать по видам материалов и сдать в специализированные организации по приемке вторсырья

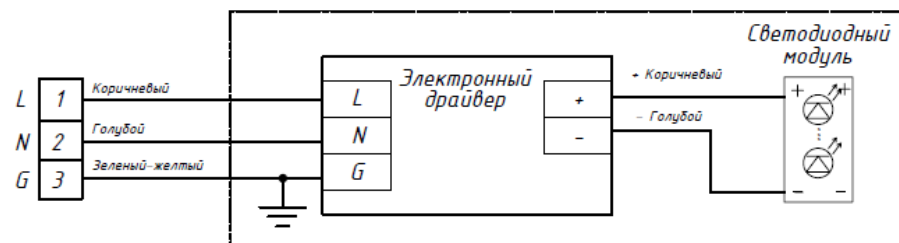


Рисунок 1 – Электрическая схема

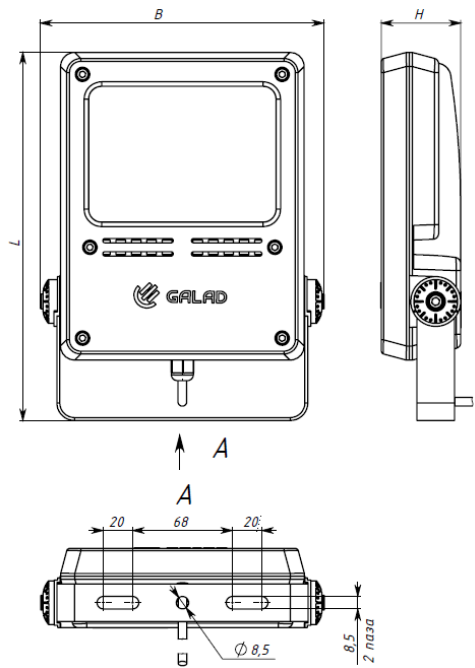


Рисунок 2 – Габаритные размеры прожектора

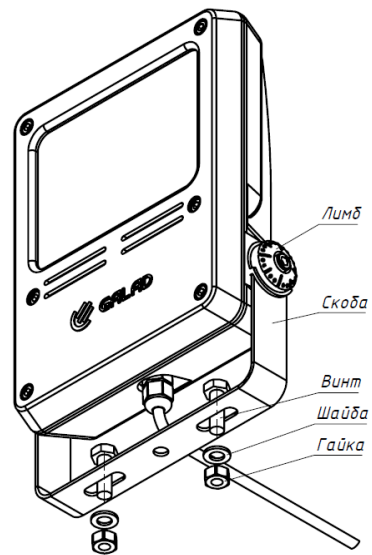


Рисунок 3 – Общий вид прожектора

Рисунок 4 – Кривые силы света

