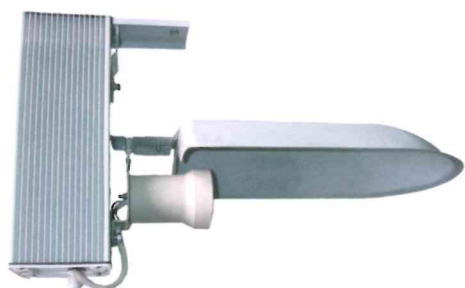


ЖСП22(38)-600-001 +REFLUX

Использование в промышленных и селекционных теплицах, зимних садах и оранжереях для выращивания овощных, салатных, цветочных и других культур



Напряжение _____ 220 ± 40 В / 380 ± 40 В

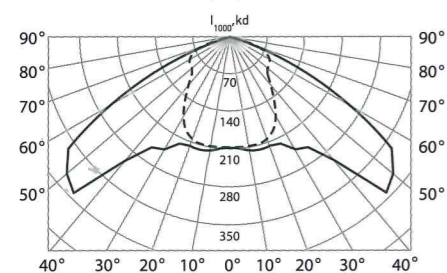
Номинальная частота _____ 50 Гц

Класс защиты от поражения электрическим током _____ I

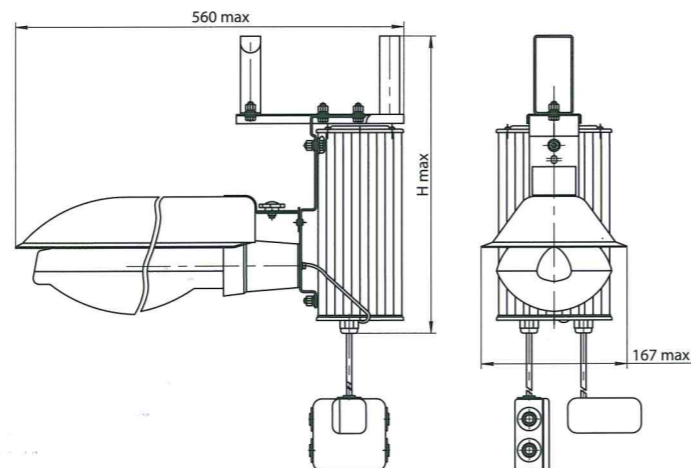
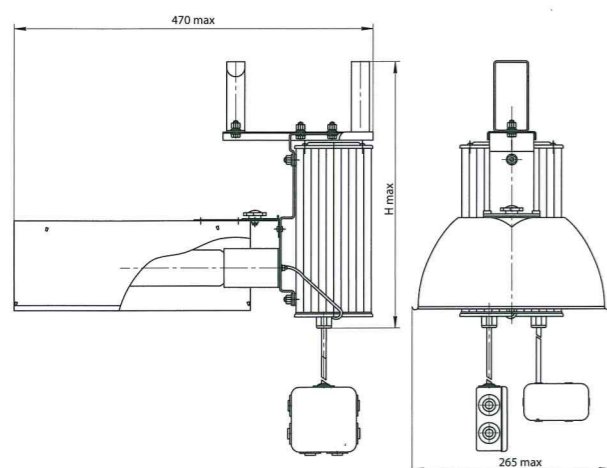
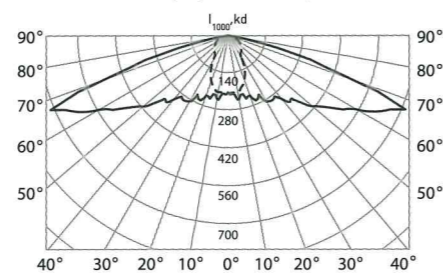
Климатическое исполнение _____ У5

Габаритные размеры (LxВxH) _____ см. чертеж

ЖСП22(38)-600-001



ЖСП22(38)-600-001 REFLUX



Наименование	Артикул	Напряжение сети, В	Потребляемый ток сети, А, не более	Световой поток лампы, кЛм	Коэффициент мощности, не менее	Тип КСС	КПД, %	Степень защиты осветительной арматуры	Степень защиты ПРА	Масса с лампой, кг
ЖСП22-600-001	1000251	220 ± 40	2,95	90	0,98	Полуширокая	90	IP21	IP54	3,6
ЖСП38-600-001	1000253	380 ± 40	1,75	87	0,98	Полуширокая	90	IP21	IP54	4,1
ЖСП22-600-001 REFLUX	1002005	220 ± 40	2,95	85,5*	0,98	Широкая	-	IP21	IP54	3,8
ЖСП38-600-001 REFLUX	1002006	380 ± 40	1,75	82,6*	0,98	Широкая	-	IP21	IP54	4,3

*-световой поток зеркальной лампы-светильника

Примечание: существует модификации светильников с регулированием мощности и светового потока

Модификации

- 001 - типовая модификация
- Комплектуется ЭПРА, встроенным в корпус светильника
- Цвет светильника: белый

Тип лампы

- OSRAM Plantastar 600W/220V, GE LU600W/PSL/T/E40
- OSRAM Plantastar 600W/400V, GE LU400V/600W/PSL/T/E40/EL
- ДНаЗ Сунер/Reflux S600

Конструкция и обслуживание

- Корпус светильника изготовлен из прессованного алюминиевого профиля и защищен порошковым покрытием
- Отдельные детали светильника изготовлены из штампованной стали и защищены порошковым покрытием
- Съёмный отражатель изготовлен из ячеистого светотехнического алюминия ALANOD (для светильников с трубчатыми лампами) с высоким коэффициентом отражения 0,95
- Светильник устанавливается на троссе или ригеле

Преимущества

- Энергоэффективность: потери мощности в ЭПРА минимальны (6÷7%)
- Стабильность: электрическая мощность и световой поток постоянны при колебаниях напряжения сети в указанных пределах
- Энергоэкономичность: регулирование мощности светильника обеспечивает экономию электрической энергии до 30% и более
- Малый вес: масса светильника в 2,5÷3 раза меньше по сравнению с аналогичным светильником с ЭмПРА
- Долговечность: металлические детали защищены порошковым покрытием
- Гарантия качества: отражатель обработан электрохимической полировкой и анодированием, защищен от окисления и коррозии (для отражателей ALANOD)