



ПАСПОРТ Светильник серии GALAD Юниор 1200 LED



1. ОСНОВНЫЕ СВЕДЕНИЯ ОБ ИЗДЕЛИИ И ТЕХНИЧЕСКИЕ ДАННЫЕ

1.1 Светильник серии GALAD Юниор 1200 LED со светодиодами источниками света, встраиваемый в стандартную ячейку потолка типа Армстронг (595x595) или устанавливаемый на потолок накладным методом, предназначен для освещения офисов, кабинетов, конференц-залов, коридоров и других помещений с постоянным и временным пребыванием людей.

1.2 Вид климатического исполнения УХЛ4 по ГОСТ 15150-69. Температура окружающего воздуха при эксплуатации от плюс 1 до плюс 35°C, среднегодовое значение относительной влажности 60% при 20°C.

1.3 Органом по сертификации продукции машиностроения Обществом с ограниченной ответственностью «Эксперт-Сертификация» рег. № RA.RU.11HA10 от 18.12.2017 выдан сертификат соответствия № ЕАЭС RU С- RU.HA10.B.00411/19 сроком действия с 24.01.2019 по 23.01.2024 и соответствует требованиям технического регламента Таможенного союза ТР ТС 004/2011, ТР ТС 020/2011.

1.4 Нормы качества электрической энергии в системах электроснабжения общего назначения должны соответствовать ГОСТ 32144-2013.

2. ТЕХНИЧЕСКИЕ ХАРАКТЕРИСТИКИ

Пример условного обозначения при заказе светильника серии GALAD Юниор 1200 LED:

GALAD Юниор 1200 LED-35/В/П/4000

Светильник серии Юниор 1200, светодиодный, мощностью 35 Вт, встраиваемый, стекло - призма, цветовая температура 4000К.

2.1. Основные технические данные приведены в таблице:

1. Частота сети, Гц	50	8. Способ монтажа*	В (встраиваемый) (рис. 1)
2. Напряжение, В	220		П (потолочный) (рис. 2)
3. Коэффициент мощности, cos φ, не менее	0,97	9. Цветовая температура*(КЦТ), К	3500±150
4. Тип источника света: светодиодные линейки			4000±150
5. Потребляемая мощность, Вт	35±5%	10. Степень защиты	IP20
6. Световой поток*, лм		11. Класс защиты от поражения электрическим током	I
КЛ («Колотый лед»)	4300	12. Масса, кг, не более	4,2
М/ОМ («Матовый»)	4100	13. Источник питания (1 шт.)	драйвер
П («Призма»)	4200		
7. Тип кривой силы света	Д		

* - отметить необходимое согласно наименованию светильника

3. КОМПЛЕКТНОСТЬ

3.1. В комплект поставки входят
светильник - 1 шт.; драйвер - 1 шт.; паспорт - 1 экз.; упаковка - 1 шт.

4. РЕСУРСЫ, СРОКИ СЛУЖБЫ И ХРАНЕНИЯ, ГАРАНТИИ ИЗГОТОВЛЕНИЯ

4.1 Срок службы светильников не менее 12 лет.

Срок сохраняемости светильника до ввода в эксплуатацию 1 год.

Указанные ресурсы, срок службы и хранения действительны при соблюдении потребителем требований действующей эксплуатационной документации.

4.2 Гарантии изготовителя

4.2.1 Изготовитель гарантирует соответствие светильника требованиям технических условий «Светильники для освещения общественных помещений» ТУ3461-001-00214178-2012 при соблюдении условий эксплуатации, транспортирования, хранения и монтажа.

4.2.2 Предприятие-изготовитель гарантирует безотказную работу светильника 60 месяцев со дня ввода в эксплуатацию, но не более 66 месяцев со дня отгрузки изготовителем.

4.2.3 В процессе эксплуатации гарантийного срока допускается спад светового потока не более 10%.

4.2.4 Безвозмездный ремонт или замену изделий в течение установленных гарантийных сроков производит предприятие-изготовитель.

4.2.5 В случае обнаружения неисправности светильника до истечения гарантийного срока следует обратиться на завод-изготовитель по адресу: 431900, Россия, РМ, п. Кадошкино, ул. Заводская 1, т/ф (83448) 2-31-21.

4.2.6 Предприятие-изготовитель не несет гарантийных обязательств при выходе изделия из строя, если:

- изделие не имеет паспорта;
- разделы «Сведения о приёмке» паспорта изделия не заполнены или в них не проставлена печать предприятия-изготовителя;
- изделие подвергалось разборке или другим вмешательствам в конструкцию, не предусмотренным эксплуатационной документацией (паспортом);
- изделие имеет внешние механические повреждения.

5. СВИДЕТЕЛЬСТВО О ПРИЕМКЕ

5.1 Светильник серии GALAD Юниор 1200 LED изготовлен и принят в соответствии с требованиями ТУ3461-001-00214178-2012 и признан годным для эксплуатации.

Штамп ОТК

год, месяц, число

6. ПОДГОТОВКА ИЗДЕЛИЯ К ИСПОЛЬЗОВАНИЮ

6.1 Габаритные и установочные размеры светильников указаны на рисунке 1.

6.2 Для подготовки светильника к работе необходимо:

- для светильников со встраиваемым исполнением «В» (рис.1):
 - подключить питающие и заземляющие провода к клеммной колодке (1) согласно схемы рисунка 3;
 - вставить светильник в ячейку потолка.
- для светильников с установкой на потолок накладным методом «П» (рис.2) (возможна установка в ячейку потолка типа Армстронг):
 - извлечь корпус (1) из рамки (2);
 - пропустить питающие провода в корпус через ниппель и закрепить корпус на потолок;
 - подсоединить питающие провода к клеммной колодке (3) согласно схемы рисунка 3;
 - установить рамку с рассеивателем на корпус и загнуть ламели (4) внутрь корпуса, угол загиба более 90°

7. УКАЗАНИЕ МЕР БЕЗОПАСНОСТИ

- Не реже одного раза в два года следует проверять надежность токопроводящих и заземляющих контактов.
- В процессе эксплуатации светильников следует соблюдать правила техники безопасности для работы с электроустановками.

ВНИМАНИЕ: подключение светильника к сети и отключение от сети производить только при отключенном напряжении.

ЗАПРЕЩАЕТСЯ использовать светильник без заземления, производить техническое обслуживание светильника, находящегося под напряжением, эксплуатировать светильник с поврежденной изоляцией проводов и мест электрических соединений.

8. ТЕХНИЧЕСКОЕ ОБСЛУЖИВАНИЕ

8.1 В процессе эксплуатации светильника необходимо не реже двух раз в год проводить профилактический осмотр и чистку светильника.

8.2 Предприятие-изготовитель техническое обслуживание светильника не производит

9. УПАКОВКА, ТРАНСПОРТИРОВАНИЕ И ХРАНЕНИЕ

9.1 Упаковка светильников соответствует ГОСТ 23216.

9.2 Транспортирование светильников должно производиться в контейнерах, закрытым автотранспортом и в крытых железнодорожных вагонах в соответствии с ГОСТ 23216.

9.3 Упакованные светильники хранить под навесами или в помещениях, где колебания температуры и влажности воздуха несущественно отличаются от колебаний на открытом воздухе, при температуре окружающего воздуха от минус 50 до плюс 50°C и относительной влажности воздуха 75% при температуре 15°C (среднегодовое значение).

9.4 Высота штабелирования не должна превышать 1,7 м.

10. УТИЛИЗАЦИЯ

10.1. По истечении срока службы светильники разобрать на детали, рассортировать по видам материалов и сдать в специализированные организации по приемке и переработке вторсырья.

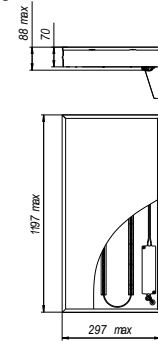


Рис.1

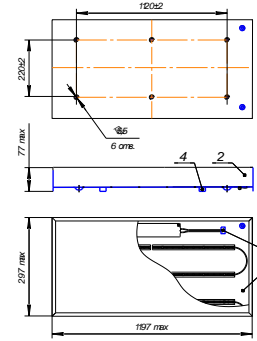


Рис.2

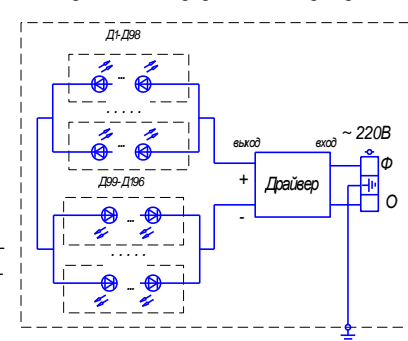


Рис.3

Примечание: Производитель оставляет за собой право вносить в конструкцию и комплектацию изделия технические изменения и усовершенствования, не ухудшающие технические характеристики изделия, в любое время и без предварительного уведомления.