



ПАСПОРТ Светильник серии GALAD Пиксель LED-6-D120-IP54-УХЛ4



1. ОСНОВНЫЕ СВЕДЕНИЯ ОБ ИЗДЕЛИИ И ТЕХНИЧЕСКИЕ ДАННЫЕ

1.1 Светильник потолочный серии GALAD Пиксель LED-6-D120-IP54-УХЛ4 со светодиодными источниками света предназначен для освещения помещений торгового и офисного назначения.

1.2 Органом по сертификации продукции машиностроения Обществом с ограниченной ответственностью «Эксперт-Сертификация» рег. № RA.RU.11HA10 от 18.12.2017 выдан сертификат соответствия. № EAЭС RU C-RU.HA10.B.00411/19 сроком действия с 24.01.2019 по 23.01.2024 и соответствует требованиям технического регламента Таможенного союза ТР ТС 004/2011, ТР ТС 020/2011.

1.3 Вид климатического исполнения УХЛ4 по ГОСТ 15150-69, при этом высота над уровнем моря до 2000 м. Температура окружающего воздуха при эксплуатации от плюс 1 °С до плюс 35 °С, среднегодовое значение относительной влажности 60 % при 20 °С.

1.4 Нормы качества электрической энергии в системах электроснабжения общего назначения должны соответствовать ГОСТ 32144-2013.

1.5 Основные технические данные приведены в таблице:

Напряжение сети, В	~230В±10 %	
Номинальная частота сети, Гц	50/60	
Коэффициент мощности, cos φ, не менее	0,9	
Срок службы, лет	12	
Степень защиты	<input type="checkbox"/> IP20 <input type="checkbox"/> IP54/20 по ГОСТ 14254-2015	
Класс механической прочности	IK00 по ГОСТ 17516.1-90	
Класс защиты от поражения электрическим током	I по ГОСТ 12.2.007.0-75	
Группа условий эксплуатации	M1 по ГОСТ 17516.1	
Вид климатического исполнения	УХЛ4* (от плюс 1 °С до плюс 35 °С) по ГОСТ 15150-69	
Тип КСС	D120 – косинусная	
Коррелированная цветовая температура, К ± 150	<input type="checkbox"/> 3000 <input type="checkbox"/> 4000 <input type="checkbox"/> 5000	
Индекс цветопередачи Ra	<input type="checkbox"/> ≥ 80	<input type="checkbox"/> ≥ 90
Коэффициент пульсаций	< 5 %	
Потребляемая мощность, Вт не более	6	
Световой поток, лм не менее	<input type="checkbox"/> 600	<input type="checkbox"/> 500
Световая отдача, лм/Вт не менее	<input type="checkbox"/> 95	<input type="checkbox"/> 80
Типоразмер	Ø130	
Масса max, кг не более	0,28	

1.6 В расшифровке условного обозначения светильников буквы и цифры обозначают:

GALAD A B-C-D-E(F/G/H/I/J/K/L/M/N/O/P/Q)

GALAD – фирменный бренд	I – цвет светильника
A – наименование светильника	J – материал рассеивателя (PC.OP – поликарбонат опаловый)
B – источник света и мощность светильника Вт.	K – напряжение, В
C – тип оптики (КСС), градус (D120 – отсутствует)	L – класс защиты от поражения электрическим током
D – степень пылевлагозащиты IP (оптическая часть/ИП)	M – тип ИП (D – электронный)
E – климатическое исполнение и категория размещения	N – опция управления (X – отсутствует)
F – способ крепления (I – интегрируемый)	O – способ подключения (W – провод)
G – габаритные размеры светильника	P – тип подключения светильника (S – single)
H – индекс цветопередачи, цветовая температура	Q – номер поколения

Пример наименования: GALAD Пиксель LED-6-D120-IP54/20-УХЛ4(I/D130/930/RAL9005/PC.OP/AC230/I/D/X/W/S/G2)

2. КОМПЛЕКТНОСТЬ

2.1 В комплект поставки входят:

- светильник - 1 шт.
- паспорт - 1 шт.

3. РЕСУРСЫ, СРОКИ СЛУЖБЫ И ХРАНЕНИЯ, ГАРАНТИИ ИЗГОТОВЛЕНИЯ

3.1 Срок службы светильников не менее 12 лет.

Срок сохраняемости светильника до ввода в эксплуатацию 1 год.

Указанные ресурсы, срок службы и хранения действительны при соблюдении потребителем требований действующей эксплуатационной документации.

3.2 Гарантии изготовителя

3.2.1 Изготовитель гарантирует соответствие светильника требованиям технических условий «Светильники для наружного, архитектурного, освещения промышленных, производственных помещений и общественных зданий со светодиодными источниками света» ТУ 3461-014-05014352-2014 при соблюдении условий эксплуатации, транспортирования, хранения и монтажа.

3.2.2 Гарантийный срок эксплуатации светильника и его компонентов 60 месяцев со дня ввода в эксплуатацию, но не более 72 месяцев со дня отгрузки изготовителем, в части источника питания - 60 месяцев со дня ввода в эксплуатацию.

3.2.3 В процессе эксплуатации гарантийного срока допускается спад светового потока не более 10 %.

3.2.4 Безвозмездный ремонт или замену изделий в течение установленных гарантийных сроков производит предприятие-изготовитель.

3.2.5 В случае обнаружения неисправности светильника до истечения гарантийного срока следует обратиться на завод-изготовитель по адресу: 431900, Россия, РМ, п. Кадошкино, ул. Заводская 1, т/ф (83448) 2-31-21.

3.2.6 Предприятие-изготовитель не несёт гарантийных обязательств при выходе изделия из строя, если:

- изделие не имеет паспорта;
- разделы «Свидетельство о приёмке» паспорта изделия не заполнены или в них не проставлена печать предприятия-изготовителя;
- изделие подвергалось разборке или другим вмешательствам в конструкцию, не предусмотренным эксплуатационной документацией (паспортом);
- изделие имеет внешние механические повреждения.

4. СВИДЕТЕЛЬСТВО О ПРИЕМКЕ

4.1 Светильник серии GALAD Пиксель LED-6-D120-IP54-УХЛ4 изготовлен и принят в соответствии с требованиями ТУ 3461-014-05014352-2014 и признан годным для эксплуатации.

Штамп ОТК

год, месяц, число

5. ПОДГОТОВКА ИЗДЕЛИЯ К ИСПОЛЬЗОВАНИЮ.

5.1 Габаритные и установочные размеры светильников указаны на рисунке 1.

5.2 Для подготовки светильника к работе необходимо:

- а) Распаковать светильник, убедиться в отсутствии поврежденных токоведущих частей, корпуса и крепежных частей. Убедиться в комплектности поставки (согласно п.2);
- б) Разметить место на потолке для установки светильника;
- в) Подготовить монтажное отверстие в потолке соответствующего диаметра;
- г) Продеть сетевой кабель через монтажное отверстие в потолке;
- д) При отключенном напряжении линии питания, подключить сетевой кабель к клеммам источника питания светильника согласно рисунку 2, убедиться в надежности электрических соединений;
- е) Вставить светильник в монтажное отверстие и закрепить;
- ж) Произвести включение светильника, убедиться в нормальной работе.

6. УКАЗАНИЕ МЕР БЕЗОПАСНОСТИ

6.1 Не реже одного раза в год следует проверять надежность токопроводящих и заземляющих контактов.

6.2 В процессе эксплуатации светильников следует соблюдать правила техники безопасности для работы с электроустановками.

6.3 ЗАПРЕЩАЕТСЯ: использовать светильник без заземления; производить техническое обслуживание светильника находящегося под напряжением, эксплуатировать светильник с поврежденной изоляцией проводов и мест электрических соединений.

7. ТЕХНИЧЕСКОЕ ОБСЛУЖИВАНИЕ

7.1 В процессе эксплуатации светильника необходимо не реже двух раз в год проводить профилактический осмотр и чистку светильника.

7.2 Замена установленного в этом светильнике источника света должна производиться только изготовителем, его сервисными службами или подобным квалифицированным персоналом.

8. УПАКОВКА, ТРАНСПОРТИРОВАНИЕ И ХРАНЕНИЕ

8.1 Упаковка светильников соответствует ГОСТ 23216-78.

8.2 Транспортирование светильников должно производиться в контейнерах, закрытым автотранспортом и в крытых железнодорожных вагонах в соответствии с ГОСТ 23216-78.

8.3 Упакованные светильники хранить под навесами или в помещениях при температуре окружающего воздуха от 0 °С до плюс 40 °С и относительной влажности воздуха 70 % при температуре 15 °С (среднегодовое значение).

8.4 Высота штабелирования не должна превышать 1,8 м.

9. УТИЛИЗАЦИЯ

9.1 По истечении срока службы светильники разобрать на детали, рассортировать по видам материалов и сдать в специализированные организации по приемке и переработке вторсырья.

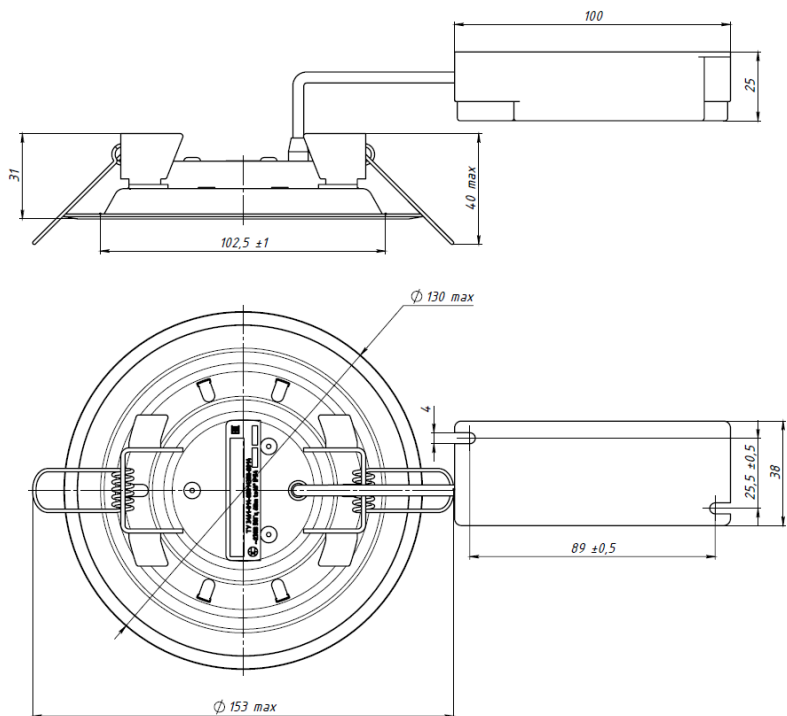


Рис.1

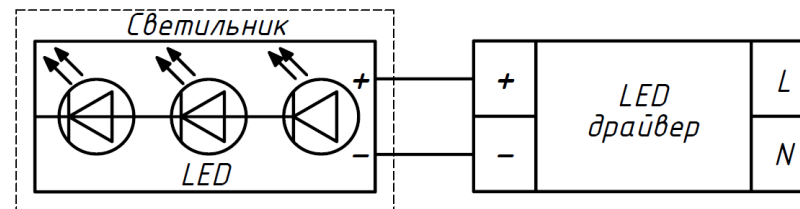


Рис.2

Примечание: Производитель оставляет за собой право вносить в конструкцию и комплектацию изделия технические изменения и усовершенствования, не ухудшающие технические характеристики изделия, в любое время и без предварительного уведомления.