

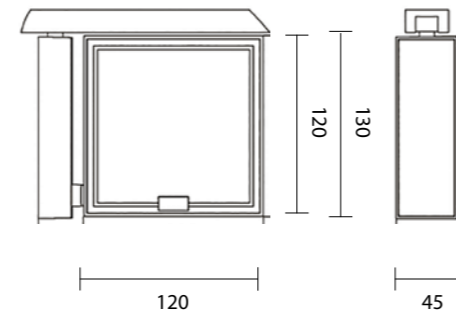
# GALAD Ника LED



<b>48 В</b> Напряжение	<b>IP20</b> Степень защиты	<b>III</b> Класс защиты от поражения эл. током
<b>&gt;95</b> Индекс цветопередачи	<b>Соответствует ТР ТС</b> ТР ТС 020/2011 - Электромагнитная совместимость технических средств, ТР ТС 004/2011 - О безопасности низковольтного оборудования	
<b>Применение</b> Выставочные залы, картинные галереи, музеи		

## Особенности

- Высокая однородность цвета
- Установка на шинопровод (система профилей Eutrak)
- Снижение габаритов и веса единичного светильника за счет отсутствия источника питания AC/DC 220 В
- Высокий частный индекс цветопередачи R9≥95 (красный цвет)
- Опционально: управление осуществляется по протоколу DMX512 (с поддержкой протокола RDM с возможностью обратной связи)



## Таблица модификаций

Угол, град.	Мощность, Вт	Световой поток (лм) при цветовой температуре 3000 К	Световой поток(лм) при цветовой температуре 4000 К
<b>Модификация 1 (1 линза)</b>			
12°	6	450	490
24°	13	900	950
37°	15	930	980
52°	20	1300	1380
<b>Модификация 2 (2 линзы)</b>			
12°			
24°	15	930	980
37°	20	1300	1380
52°	30	1940	2080
<b>Модификация 3 (4 линзы)</b>			
12°			
24°	20	1300	1380
37°	30	1940	2080
52°	40	2780	3000

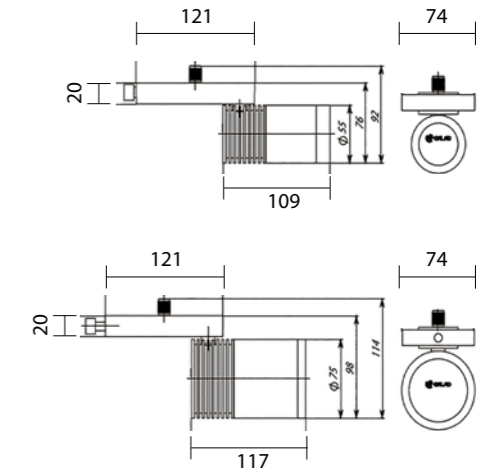
# GALAD Афродита LED



<b>48 В</b> Напряжение	<b>IP20</b> Степень защиты	<b>III</b> Класс защиты от поражения эл. током
<b>&gt;95</b> Индекс цветопередачи	<b>Соответствует ТР ТС</b> ТР ТС 020/2011 - Электромагнитная совместимость технических средств, ТР ТС 004/2011 - О безопасности низковольтного оборудования	
<b>Применение</b> Выставочные залы, картинные галереи, музеи		

## Особенности

- Высокая однородность цвета
- Два типа корпуса - диаметром 55 и 75 мм
- Установка на шинопровод (система профилей Eutrak)
- Снижение габаритов и веса единичного светильника за счет отсутствия источника питания AC/DC 220 В
- Опционально: управление осуществляется по протоколу DMX512 (с поддержкой протокола RDM с возможностью обратной связи)
- Высокий частный индекс цветопередачи R9≥95 (красный цвет)
- Опционально возможно изменение цветовой температуры с 2 700 до 6 500 К



## Таблица модификаций

Угол, град.	Мощность, Вт	Световой поток (лм) при цветовой температуре 3000 К	Световой поток(лм) при цветовой температуре 4000 К	Диаметр, мм
12°, 15°, 27°, 52°	6	450	490	55
12°, 24°, 37°, 52°	13	900	950	55
12°, 24°, 37°, 52°	20	1300	1380	55
12°, 24°, 37°, 52°	20	1300	1380	75
	30	1940	2080	

Дополнительные опции: защитные шторки и кофра.