



**1. ОСНОВНЫЕ СВЕДЕНИЯ ОБ ИЗДЕЛИИ И ТЕХНИЧЕСКИЕ ДАННЫЕ**

- 1.1 Светильник ДБО64-6х2-004УХЛ4 со светоакустическим выключателем внутреннего освещения производственных, общественных и жилых зданий и предназначен для функционального освещения лифтовых холлов, лестничных площадок, коридоров (кроме коридоров лечебных учреждений) и других вспомогательных помещений с временным пребыванием людей.
- 1.2. Органом по сертификации «Обществом с ограниченной ответственностью «Сертификация продукции «стандарт-тест» рег.№ РОСС RU.0001.11AB24 от 25.04.2013 выдан сертификат соответствия № TC RU.C-RU.AB24.V.01235 сроком действия с 24.07.2014 по 23.07.2019 и соответствует требованиям технического регламента Таможенного союза ТР ТС 004/2011, ТР ТС 020/2011.
- 1.3. Вид климатического исполнения УХЛ4 по ГОСТ 15150-69, при этом высота над уровнем моря до 2000 м. Температура окружающего воздуха при эксплуатации от плюс 1 до плюс 35°С, среднегодовое значение относительной влажности 75% при 15°С.
- 1.4 Нормы качества электрической энергии в системах электроснабжения общего назначения должны соответствовать ГОСТ 32144-2013.
- 1.5 Основные технические данные приведены в таблице.

1. Номинальная частота, Гц	50	7. Номинальная мощность лампы, Вт	12
2. Напряжение, В	220	8. Степень защиты	IP40
3. Класс защиты от поражения электрическим током	I	9. Светоакустический выключатель	1 шт. ВАУ-04.02
4. Источник питания	драйвер	10. Класс светораспределения	П
5. Коэффициент мощности, не менее	0,95	11. Тип кривой силы света	Д
6. Тип источника света: светодиодный модуль	1 шт.	12. Масса, кг, не более	0,95

Пороги срабатывания светоакустического выключателя: при освещенности ниже 5-15 Лк, при шуме 60-90 Дб

**2. КОМПЛЕКТНОСТЬ**

2.1. В комплект поставки входят

- светильник, - 1 шт
- упаковка светильника, - 1 шт
- паспорт - 1 шт

**3. РЕСУРСЫ, СРОКИ СЛУЖБЫ И ХРАНЕНИЯ, ГАРАНТИИ ИЗГОТОВЛЕНИЯ**

- 3.1 Срок службы светильников 10 лет.  
Срок сохраняемости светильника до ввода в эксплуатацию 1 год.  
Указанные ресурсы, срок службы и хранения действительны при соблюдении потребителем требований действующей эксплуатационной документации.
- 3.2 Гарантии изготовителя  
3.2.1 Изготовитель гарантирует соответствие светильника требованиям технических условий «Светильники для наружного освещения» ТУ3461-001-00214178-2012 при соблюдении условий эксплуатации, транспортирования, хранения и монтажа.  
3.2.2 Гарантийный срок эксплуатации светильника 36 месяцев со дня ввода в эксплуатацию, но не более 42 месяцев со дня отгрузки изготовителем.  
3.2.3 Безвозмездный ремонт или замену изделий в течение установленных гарантийных сроков производит предприятие-изготовитель  
3.2.4 В случае обнаружения неисправности светильника до истечения гарантийного срока следует обратиться на завод-изготовитель по адресу: 431900, Россия, РМ, п. Кадошкино, ул. Заводская 1, т/ф (83448) 2-31-21

**4. СВИДЕТЕЛЬСТВО ОБ УПАКОВЫВАНИИ**

4.1 Светильник ДБО64-6х2-004УХЛ4 (светоакустический выключатель) упакован АО «КЭТЗ», согласно требованиям, предусмотренным в действующей технической документации.

\_\_\_\_\_  
Штамп упаковщика

\_\_\_\_\_  
год, месяц, число

**5. СВИДЕТЕЛЬСТВО О ПРИЕМКЕ**

5.1 Светильник ДБО64-6х2-004УХЛ4 (светоакустический выключатель) изготовлен и принят в соответствии с требованиями ТУ3461-001-00214178-2012 и признан годным для эксплуатации

\_\_\_\_\_  
Штамп ОТК

\_\_\_\_\_  
год, месяц, число

**6. ПОДГОТОВКА ИЗДЕЛИЯ К ИСПОЛЬЗОВАНИЮ**

- 6.1 Габаритные и установочные размеры светильников указаны на рисунке 1.  
6.2 Для подготовки светильника к работе необходимо:  
а) отвернуть четыре винта с внутренним шестигранником М4 и снять рассеиватель;  
б) закрепить светильник на поверхности, используя два самореза Ø5 мм или другой крепеж;  
в) при установке светильника на опорную поверхность ввести провода сети через электроизоляционную втулку и присоединить к клеммной колодке согласно схемы (рисунок 2). Заземляющий провод присоединить к клемме имеющей знак заземления.  
г) после установки светильника рассеиватель закрепить четырьмя винтами к основанию светильника;

**7. АЛГОРИТМ РАБОТЫ СВЕТИЛЬНИКА**

- 7.1. При включении светильника в сеть светодиодный модуль включается на 5±2 сек., затем отключается на 2±1 секунду.  
7.2. При освещенности ниже оптического порога срабатывания и звуке выше акустического порога выключатель включает светильник на время 40 секунд.  
7.3. Если при включенном светильнике звук превышает порог срабатывания, то светильник продолжает светиться еще 40 секунд, но не более 600 секунд в сумме с момента включения, затем происходит отключение и проверяется уровень освещенности.

**8. УКАЗАНИЕ МЕР БЕЗОПАСНОСТИ**

- 8.1 Не реже одного раза в год следует проверять надежность токопроводящих и заземляющих контактов.  
8.2 В процессе эксплуатации светильников следует соблюдать правила техники безопасности для работы с электроустановками.  
8.3 ЗАПРЕЩАЕТСЯ: использовать светильник без заземления; производить техническое обслуживание светильника находящегося под напряжением, эксплуатировать светильник с поврежденной изоляцией проводов и мест электрических соединений.

**9. ТЕХНИЧЕСКОЕ ОБСЛУЖИВАНИЕ**

9.1 В процессе эксплуатации светильника необходимо не реже двух раз в год проводить профилактический осмотр и чистку светильника.

**10. ХРАНЕНИЕ**

10.1 Упакованные светильники хранить под навесами или в помещениях, где колебания температуры и влажности воздуха несущественно отличаются от колебаний на открытом воздухе, при температуре окружающего воздуха от минус 50 до плюс 50°С и относительной влажности воздуха 75% при температуре 15°С (среднегодовое значение).

10.2 Высота штабелирования не должна превышать 1,7 м

**11. УТИЛИЗАЦИЯ**

11.1. По истечении срока службы светильники разобрать на детали, рассортировать по видам материалов и сдать в специализированные организации по приемке и переработке отходов сырья.

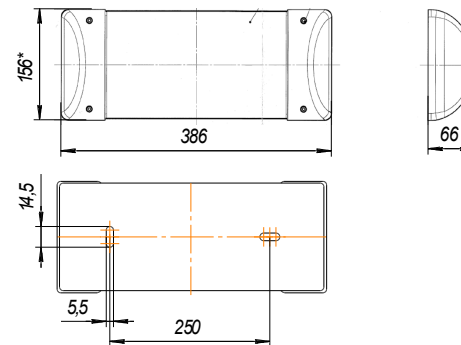


Рис. 1

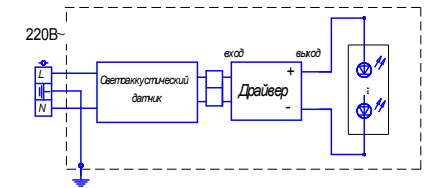


Рис. 2

**Примечание:** Производитель оставляет за собой право вносить в конструкцию и комплектацию изделия технические изменения и усовершенствования, не ухудшающие технические характеристики изделия, в любое время и без предварительного уведомления.