



1 Основные сведения об изделии и технические данные.

1.1 Светильник ЖСП30-600-010У5 «REFLUX» (рис.1) предназначен для освещения растений в вегетационно - климатических сооружениях.

1.2 Светильник предназначен для эксплуатации при температуре воздуха от минус 5 до плюс 35°С при относительной влажности 90% при 15°С (среднегодовое значение).

1.3 Обществом с ограниченной ответственностью «Мордовсертификация» (Орган по сертификации продукции и услуг) РОСС RU.0001.10 АЯ81 выдан сертификат соответствия №РОСС RU.АЯ81.В08401 сроком действия с 03.06.2010 по 02.06.2013

Сертификация производилась на соответствие требованиям ГОСТ Р МЭК 598-2-1-97, ГОСТ Р 51318.15-99, ГОСТ Р 51514-99, ГОСТ Р 51317.3.2-2006 (МЭК 61000-3-2:2005) разд.6,7; ГОСТ Р 51317.3.3-2008 (МЭК 61000-3-3:2005)

1.4 Основные технические данные приведены в таблице

1. Частота, Гц, номинальная	50	8. КПД, %, не менее	90
2. Напряжение, В, номинальное	220	9. Класс защиты от поражения электрическим током	1
3. Потребляемый ток сети, А, номин.	3,4	10. Степень защиты светильника	IP21
4. Тип кривой силы света	Ш	11. Класс светораспределения	П
5. Коэффициент мощности, cosφ не менее	0,9	12. Масса, кг, не более	
6. Тип лампы	ДНаЗ супер/Reflux S 600 ТУ 3467-00140330569-98	- с лампой	10,75
		- без лампы	10,4
7. Номинальная мощность лампы, Вт	600	13. Пусковой ток сети, А, не более	5,1

1.5 Содержание цветных металлов: меди-1,150 кг.

2 Комплектность

2.1. В комплект поставки входят:

-светильник (лампа в комплект поставки не входит и поставляется по отдельному договору с заказчиком); паспорт на светильник - 1 экз.

3 Ресурсы, сроки службы и хранения и гарантии изготовителя (поставщика)

3.1 Срок службы светильника должен быть не менее 10 лет.

3.2. Срок сохраняемости светильника до ввода в эксплуатацию 1 год.

Указанные ресурсы, сроки службы и хранения действительны при соблюдении потребителем требований действующей эксплуатационной документации.

3.3 Изготовитель гарантирует соответствие светильника требованиям технических условий «Светильники промышленные» ТУ 16-545.435-2007 при соблюдении потребителем правил хранения, транспортирования, монтажа и эксплуатации.

3.4 Предприятие-изготовитель гарантирует безотказную работу светильника в течение 18 месяцев со дня ввода в эксплуатацию, но не более 24 месяцев со дня отгрузки.

3.5 Безвозмездный ремонт или замену изделий в течение установленных гарантийных сроков производит предприятие-изготовитель

3.6 В случае обнаружения неисправности светильника до истечения гарантийного срока следует обратиться на завод-изготовитель по адресу: 431900, Россия, РМ, п. Кадошкино, ул. Заводская 1, т/ф (83448) 2-34-27

4 Свидетельство об упаковке

4.1 Светильник ЖСП30-600-010У5 «REFLUX» упакован ОАО «КЭТЗ», Код 05014352 согласно требованиям, предусмотренным в действующей технической документации.

Штамп упаковщика _____ год, месяц, число _____

5 Свидетельство о приемке

5.1 Светильник ЖСП30-600-010У5 «REFLUX» изготовлен и принят в соответствии с обязательными требованиями ТУ 16-545.435-2007 и признан годным к эксплуатации.

Штамп ОТК _____ год, месяц, число _____

6 Движение изделия в эксплуатации

6.1 Упакованные светильники допускается транспортировать любым видом транспорта, кроме морского, с числом перегрузок не более четырех. Условия транспортирования в части воздействия климатических факторов: температура воздуха от минус 50 до плюс 50°С, среднегодовое значение относительной влажности 75% при 15°С.

7 Перечень особых мер безопасности при работе

7.1. Не реже одного раза в два года следует проверять надежность токопроводящих и заземляющих контактов.

7.2 В процессе эксплуатации светильника следует соблюдать правила техники безопасности для работы с электроустановками.

7.3 ЗАПРЕЩАЕТСЯ: использовать светильник без заземления; производить техническое обслуживание светильника находящегося под напряжением, эксплуатировать светильник с поврежденной изоляцией проводов и мест электрических соединений.

7.4 ВНИМАНИЕ! При включении светильника в сеть, импульсное зажигающее устройство подает на лампу импульсы высокого напряжения до момента ее зажигания, импульс подается на центральный контакт патрона.

7.5 Во избежание разрушения колбы лампы не допускается попадание воды на лампу.

8 Подготовка изделия к использованию

8.1 Светильник состоит из кожуха защитного (1), кожуха (2), дросселя (3), конденсаторов (4), устройства зажигающего импульсного (5), лампы (6), патрона (7), скоб подвеса (8).

8.2 Для подсоединения светильника к сети согласно схемы электрической подключения (рис 2) необходимо: открыть светильник, отвернув крепежный винт; пропустить кабели через ниппели; подсоединить кабели к клеммам «сеть» (соблюдая «фаза» и «ноль») и жилу заземления к « \perp » клеммной колодки; закрепить кожух защитный (1) в исходном положении, завернув крепежный винт; подвесить светильник за скобы подвеса (8); вернуть лампу (6) и отрегулировать направление светового потока на освещаемую поверхность согласно инструкции по эксплуатации лампы «REFLUX»; подключить светильник к сети.

9 Перечень особых условий эксплуатации

9.1 Светильник эксплуатируется в горизонтальном положении с креплением за скобы подвеса (10) (рис 1) на трос.

9.2 Светильники в количестве 6 штук могут подключаться шлейфом.

9.3 ВНИМАНИЕ! Светильник должен подключаться к сети при помощи кабеля КГ2х2,5+1х1,5 ТУ 16К73.05-93 или другого кабеля с наружным диаметром от 8 до 14 мм с частичным провисанием, во избежание попадания воды в кожух.

9.4 Время зажигания лампы при нормальных климатических условиях и при пониженном напряжении сети 198В должно составлять не более 5 сек, время перезажигания лампы должно быть не более 15 мин после повторной подачи напряжения на лампу.

9.5 Отключение лампы после ее зажигания должно производиться не ранее чем через 20-30 сек. Кратковременное включение лампы (1-2 сек) может затруднить дальнейшее зажигание лампы.

9.6 Светильник без лампы или с неисправной лампой следует отключить от сети, т. к. длительная эксплуатация приводит к выходу из строя ИЗУ.

9.7 Предприятие-изготовитель техническое обслуживание светильника не производит.

10 Хранение

10.1 Упакованный светильник хранить в закрытых и вентилируемых помещениях при температуре окружающего воздуха от минус 50 до плюс 40°С, относительной влажности окружающего воздуха 75% при 15°С (среднегодовое значение) и существенно меньших, чем на открытом воздухе, колебаниях температуры и влажности воздуха, при отсутствии в нем кислотных и других паров, вредно влияющих на светильник.

9.2 Высота штабеля не должна превышать 4 ящиков.

11 Утилизация

11.1. По истечении срока службы светильник разобрать на детали, рассортировать по видам материалов и сдать в специализированные организации по приемке и переработке вторсырья.

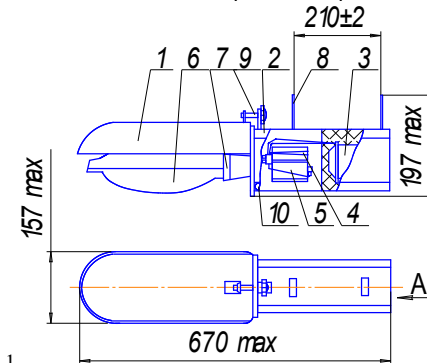


Рис.1

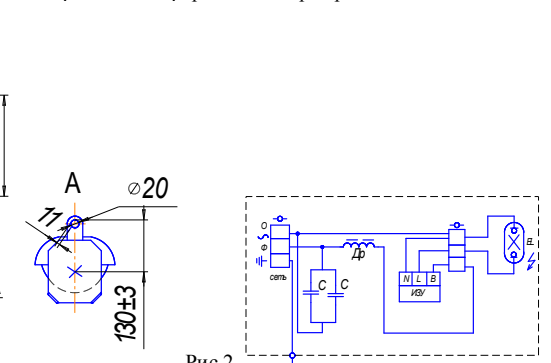


Рис.2

Примечание: Производитель оставляет за собой право вносить в конструкцию и комплектацию изделия технические изменения и усовершенствования, не ухудшающие технические характеристики изделия, в любое время и без предварительного уведомления.