

Серия 25

светильник встраиваемый



230 В ± 10% Напряжение	50 Гц Номинальная частота	не менее 0,85 Коэффициент мощности
I Класс защиты от поражения эл. током	УХЛ1, У1 Климатическое исполнение	4,0 мм² Максимальное сечение кабеля
 Виброустойчивый	 Соответствует требованиям ТР ТС 004/2011, ТР ТС 020/2011	

Таблица модификаций

Наименование	Глобальный код	Тип источника света	Номинальная мощность, Вт	Патрон	КПД, % (не менее)	Тип КСС	Степень защиты светильника	Габаритные размеры ØD x H, мм	Масса, кг (не более)
ЖВУ25-50-001	01216	ДНаТ	50	E27	49	косинусная	IP20	Ø350 x 245	3,5
ЖВУ25-50-002	00252	ДНаТ	50	E27	39	косинусная	IP20	Ø350 x 245	3,5
ЖВУ25-70-001	00253	ДНаТ	70	E27	41	косинусная	IP20	Ø350 x 245	4,2
ЖВУ25-70-002	01217	ДНаТ	70	E27	41	косинусная	IP20	Ø350 x 245	4,2
РВУ25-80-001	01220	ДРЛ	80	E27	29	косинусная	IP20	Ø350 x 300	3,0
РВУ25-80-002	01221	ДРЛ	80	E27	25	косинусная	IP20	Ø350 x 300	3,0
РВУ25-125-001	00267	ДРЛ	125	E27	29	косинусная	IP20	Ø350 x 300	5,0
РВУ25-125-002	01219	ДРЛ	125	E27	25	косинусная	IP20	Ø350 x 300	5,0
ГВУ25-70-001	01212	ДРИ	70	E27	43	косинусная	IP20	Ø350 x 245	3,8
ГВУ25-70-002	01213	ДРИ	70	E27	37	косинусная	IP20	Ø350 x 245	3,8
ГВУ25-100-001	01214	ДРИ	100	E27	44	косинусная	IP20	Ø350 x 245	4,3
ГВУ25-100-002	01215	ДРИ	100	E27	37	косинусная	IP20	Ø350 x 245	4,3
НВУ25-100-001	00260	ЛОН	100	E27	50	косинусная	IP20	Ø150 x 165	3,0
НВУ25-100-002	01218	ЛОН	100	E27	50	косинусная	IP20	Ø150 x 165	3,0



Ударопрочное защитное стекло: светостабилизированный поликарбонат с ребрами жесткости, сохраняет коэффициент пропускания с течением времени.



Корпус: стальной, устойчивый к агрессивной среде.



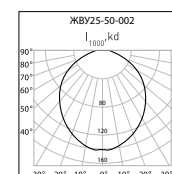
Отражатель: алюминиевый анодированный, с высоким коэффициентом отражения.

Модификации:

- 001 – с прозрачным защитным стеклом.
- 002 – с молочным защитным стеклом.
- Комплектуются встроенным ЭМПРА.
- Цвет светильника по умолчанию: серый.

Конструкция и обслуживание:

- Светильник рекомендуется устанавливать в нишу потолка или в подвесной потолок.
- Оптический отсек – доступ снизу. Для замены лампы вывернуть винты, соединяющие корпус и защитное стекло в рамке. Снять рамку и кольцо с корпуса. Это обеспечит доступ к лампе с патроном.



Применение:

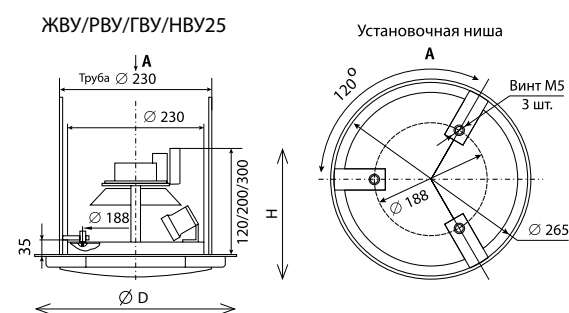
ТУ 3461-002-05758434-94



Подземные пешеходные переходы



Проходы, внутридворовые территории, входы в подъезды зданий



г. Москва, подземный переход

