

Серия 04

прожектор



230 В ± 10% Напряжение	50 Гц Номинальная частота	не менее 0,85 Коэффициент мощности
I Класс защиты от поражения эл. током	УХЛ1, У1 Климатическое исполнение	4,0 мм² Максимальное сечение кабеля
 Соответствует требованиям ТР ТС 004/2011, ТР ТС 020/2011		



Ударопрочное защитное стекло: силикатное закаленное, сохраняет коэффициент пропускания с течением времени.



Корпус: алюминиевый с порошковым покрытием, устойчивый к агрессивной среде.



Отражатель: алюминиевый анодированный, с высоким коэффициентом отражения.

Применение:

ТУ 3461-033-05758434-2012



Площади



Фасады зданий



Памятники



Большие открытые пространства



Строительные площадки

г. Ставрополь



г. Ульяновск



Таблица модификаций

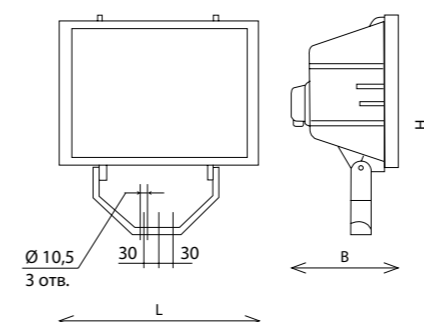
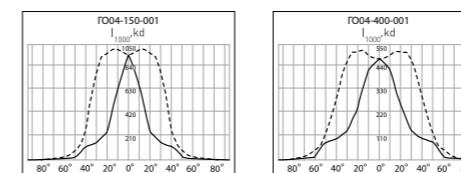
Наименование	Глобальный код	Тип источника света	Номинальная мощность, Вт	Патрон	КПД, % (не менее)	Угол рассеяния по типам рассеяния по ГОСТ Р 54350	Степень защиты светильника	Габаритные размеры L x B x H, мм	Масса, кг (не более)
ЖО04-70-001	00429	ДНаТ	70	E27	72	104/104	IP65	410 x 215 x 440	8,0
ЖО04-100-001	00430	ДНаТ	100	E40	72	102/104	IP65	410 x 215 x 440	8,4
ЖО04-150-001	00432	ДНаТ	150	E40	64	100/98	IP65	410 x 215 x 440	9
ЖО04-250-002	00436	ДНаТ	250	E40	72	110/104	IP65	410 x 350 x 440	12
ЖО04-400-001	00437	ДНаТ	400	E40	71	104/104	IP65	410 x 350 x 440	13
Р004-125-001	00477	ДРЛ	125	E27	63	122/110	IP65	410 x 215 x 440	8,0
Р004-250-001	00478	ДРЛ	250	E40	66	130/118	IP65	410 x 350 x 440	11,5
ГО04-70-001	00390	ДРИ	70	RX7s	71	92/82	IP65	410 x 215 x 440	8,0
ГО04-150-001	00376	ДРИ	150	RX7s	72	100/94	IP65	410 x 215 x 440	9,0
ГО04-250-001	00386	ДРИ	250	E40	87	104/86	IP65	410 x 350 x 440	12
ГО04-400-001	00388	ДРИ	400	E40	62	122/103	IP65	410 x 350 x 440	13
ГО04-70-005	00400	ДРИ	70	RX7s	67	22	IP65	410 x 215 x 440	8,2
ГО04-150-005	00385	ДРИ	150	RX7s	67	26	IP65	410 x 215 x 440	9,2
ИО04-1000-10	00462	КГ	1 000	R7s	54	100/116	IP65	405 x 180 x 440	6,5
ИО04-1500-10	01149	КГ	1 500	R7s	73	100/116	IP65	405 x 180 x 440	6,5
ИО04-2000-10	01151	КГ	2 000	R7s	69	100/116	IP65	430 x 180 x 440	7,0
ИО04-1000-11	00463	КГ	1 000	R7s	60	130/62/38	IP65	405 x 180 x 440	6,5
ИО04-1500-11	01150	КГ	1 500	R7s	50	130/62/38	IP65	405 x 180 x 440	6,5
ИО04-2000-11	01152	КГ	2 000	R7s	60	130/62/38	IP65	430 x 180 x 440	7,0

Модификации:

- 001 – отражатель симметричный ячеистый, задняя часть корпуса прямоугольная.
- 002 – отражатель симметричный ячеистый, задняя часть корпуса прямоугольная.
- 005 – отражатель круглосимметричный гладкий, задняя часть корпуса прямоугольная.
- 10 – отражатель симметричный ячеистый, задняя часть корпуса скруглённая.
- 11 – отражатель асимметричный ячеистый, задняя часть корпуса скруглённая.
- Комплектуется встроенным универсальным ЭМПРА, который может работать как с натриевыми, так и с металлогалогенными лампами.
- Цвет прожектора по умолчанию: серый.

Конструкция и обслуживание:

- Прожектор рекомендуется устанавливать на опорную поверхность.
- Допускается установка на поверхность из сгораемого материала.
- Обслуживание – для замены лампы открыть два замка, соединяющие корпус и рамку со стеклом, повернуть рамку на 90°. Это обеспечит доступ к лампе с патроном.
- Для доступа к отсеку ПРА отвернуть винт, крепящий отражатель и снять его. У прожекторов мощностью 250 и 400 Вт блок ПРА расположен на задней стенке и закрыт дополнительной крышкой.
- Подключение – доступ сзади. Для доступа к клеммной колодке с монтажными проводами вывернуть винт, соединяющий пластмассовую крышку с корпусом, и снять крышку.



г. Магадан

