



ПАСПОРТ
Светильник серии GALAD Желудь LED



1. ОСНОВНЫЕ СВЕДЕНИЯ ОБ ИЗДЕЛИИ И ТЕХНИЧЕСКИЕ ДАННЫЕ

1.1. Светильник серии GALAD Желудь LED предназначен для создания искусственного освещения в помещениях с недостаточным естественным освещением, где выполняемые работы не требующие большого зрительного напряжения в условиях умеренного климата.

1.2. Вид климатического исполнения У2 по ГОСТ 15150-69. Температура окружающего воздуха при эксплуатации от минус 45 °С до плюс 40 °С, среднегодовое значение относительной влажности 75 % при 15 °С.

1.3. Декларация о соответствии ЕАЭС N RU Д-РУ.РА05.В.86926/23 сроком действия с 26.07.2023 по 25.07.2028. Соответствует требованиям ТР ТС 004/2011, ТР ТС 020/2011.

1.4. Нормы качества электроэнергии в системах электроснабжения общего назначения должны соответствовать ГОСТ 32144-2013.

1.5. Основные технические данные приведены в таблице:

1. Номинальная частота, Гц	50	7. Цветовая температура* (КЦТ), К±150	3000
2. Напряжение сети, В	220	8. Источник питания	драйвер
3. Потребляемая мощность, Вт	12±5%	9. Тип источника света:	светодиодный модуль
4. Коэффициент мощности, cosφ, не менее	0,95	10. Класс светораспределения	П
5. Степень защиты	IP65	11. Световая отдача, Лм/Вт, не менее	100
6. Класс защиты от поражения электрическим током	I	12. Масса, кг, не более	1,51

* - отметить необходимое согласно наименованию светильника

2. КОМПЛЕКТНОСТЬ

2.1. В комплект поставки входят

- светильник - 1 шт.
- паспорт - 1 шт.
- упаковка светильника - 1 шт.

3. РЕСУРСЫ, СРОКИ СЛУЖБЫ И ХРАНЕНИЯ, ГАРАНТИИ ИЗГОТОВЛЕНИЯ

3.1 Срок службы светильников не менее 12 лет.

Срок сохраняемости светильника до ввода в эксплуатацию 1 год.

Указанные ресурсы, срок службы и хранения действительны при соблюдении потребителем требований действующей эксплуатационной документации.

3.2 Гарантии изготовителя

3.2.1 Изготовитель гарантирует соответствие светильника требованиям технических условий «Светильники для освещения общественных помещений» ТУ27.40.25-020-05014352-2019 при соблюдении условий эксплуатации, транспортирования, хранения и монтажа.

3.2.2 Гарантийный срок эксплуатации светильника 60 месяцев со дня ввода в эксплуатацию, но не более 66 месяцев со дня отгрузки изготовителем.

3.2.3 В процессе эксплуатации гарантийного срока допускается спад светового потока не более 10%.

3.2.4 Безвозмездный ремонт или замену изделий в течение установленных гарантийных сроков производит предприятие-изготовитель

3.2.5 В случае обнаружения неисправности светильника до истечения гарантийного срока следует обратиться на завод-изготовитель по адресу: 431900, Россия, РМ, п. Кадошкино, ул. Заводская 1, т/ф (83448) 2-31-21

3.2.6 Предприятие изготовитель не несёт гарантийных обязательств при выходе изделия из строя, если:

- изделие не имеет паспорта;
- раздел «Свидетельство о приёмке» паспорта изделия не заполнен или в нем не проставлена печать предприятия-изготовителя;
- изделие подвергалось разборке или другим вмешательствам в конструкцию, не предусмотренным эксплуатационной документацией (паспортом);
- изделие имеет внешние механические повреждения.

4. СВИДЕТЕЛЬСТВО О ПРИЕМКЕ

4.1 Светильник серии GALAD Желудь LED изготовлен и принят в соответствии с требованиями ТУ27.40.25-020-05014352-2019 и признан годным для эксплуатации

5. ПОДГОТОВКА ИЗДЕЛИЯ К ИСПОЛЬЗОВАНИЮ

5.1 Габаритные и установочные размеры светильников указаны на рисунке 1.

5.2 Для подготовки светильника к работе необходимо:

- а) светильник закрепить на крюк Ø не более 16 мм;
- б) снять крышку с распределительной коробки;
- в) пропустить питающие провода через кабельный ввод и подключить к клеммам «Wago» согласно схемы рис.2, закрыть крышку распределительной коробки.

6. УКАЗАНИЕ МЕР БЕЗОПАСНОСТИ

6.1 Не реже одного раза в два года следует проверять надежность токопроводящих контактов.

6.2 В процессе эксплуатации светильников следует соблюдать правила техники безопасности для работы с электроустановками.

ВНИМАНИЕ: подключение светильника к сети и отключение от сети производить только при отключенном напряжении.

ЗАПРЕЩАЕТСЯ: использовать светильник без заземления; производить техническое обслуживание светильника находящегося под напряжением, эксплуатировать светильник с поврежденной изоляцией проводов и мест электрических соединений.

7. ТЕХНИЧЕСКОЕ ОБСЛУЖИВАНИЕ

7.1 В процессе эксплуатации светильника при необходимо проводить наружную чистку.

7.2 Предприятие-изготовитель техническое обслуживание светильника не производит.

8. УПАКОВКА, ТРАНСПОРТИРОВАНИЕ И ХРАНЕНИЕ

8.1 Упаковка светильников соответствует ГОСТ 23216-78.

8.2 Транспортирование светильников должно производиться в контейнерах, закрытым автотранспортом и в крытых железнодорожных вагонах в соответствии с ГОСТ 23216-78.

8.3 Упакованные светильники хранить под навесами или в помещениях, где колебания температуры и влажности воздуха несущественно отличаются от колебаний на открытом воздухе, при температуре окружающего воздуха от минус 50 °С до плюс 50 °С и относительной влажности воздуха 75 % при температуре 15 °С (среднегодовое значение).

8.4 Высота штабелирования не должна превышать 1,7 м

9. УТИЛИЗАЦИЯ

9.1 По истечении срока службы светильники разобрать на детали, рассортировать по видам материалов и сдать в специализированные организации по приемке и переработке вторсырья.

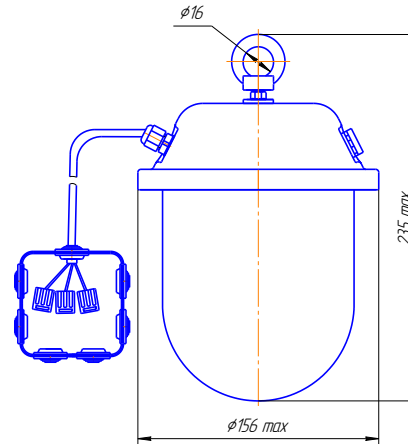


Рис. 1

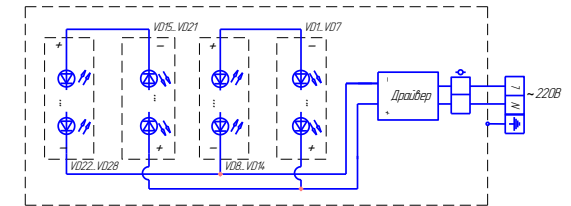


Рис. 2

Примечание: Производитель оставляет за собой право вносить в конструкцию и комплектацию изделия технические изменения и усовершенствования, не ухудшающие технические характеристики изделия, в любое время и без предварительного уведомления.