



<b>230 В ± 10%</b> Напряжение	<b>50 Гц</b> Номинальная частота	<b>не менее 0,85</b> Коэффициент мощности
<b>I</b> Класс защиты от поражения эл. током	<b>УХЛ1</b> Климатическое исполнение	<b>4,0 мм<sup>2</sup></b> Максимальное сечение кабеля
 Соответствует требованиям ТР ТС 004/2011, ТР ТС 020/2011		

### Таблица модификаций

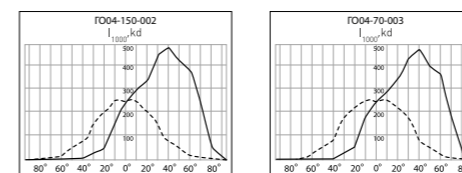
Наименование	Глобальный код	Тип источника света	Номинальная мощность, Вт	Патрон	КПД, % (не менее)	Угол рассеяния по типам рассеяния по ГОСТ Р 54350	Степень защиты светильника	Масса, кг (не более)
Г004-70-003 Кососвет	00393	ДРИ	70	RX7s	70	121/81/47	IP65	6,3
Г004-150-002 Кососвет	00378	ДРИ	150	RX7s	79	118/80/26	IP65	7,2

### Модификации:

- Комплектуется встроенным ЭМПРА.
- Цвет прожектора по умолчанию: серый.

### Конструкция и обслуживание:

- Прожектор рекомендуется устанавливать на опорную поверхность.
- Допускается установка на поверхность из сгораемого материала.
- Подключение и обслуживание – вывернуть два винта, соединяющие корпус и рамку со стеклом, повернуть рамку на 90°. Это обеспечит доступ к лампе с патроном и отсеку ПРА и клеммной колодке.



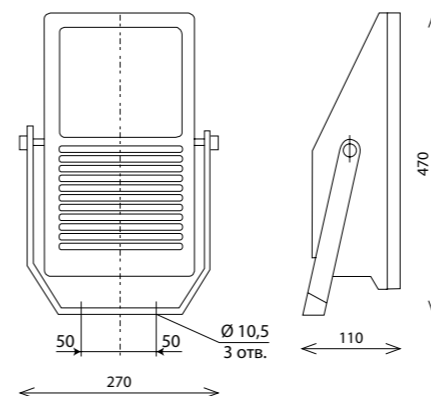
Ударопрочное защитное стекло: силикатное закаленное, сохраняет коэффициент пропускания с течением времени.



Корпус: алюминиевый с порошковым покрытием, устойчивый к агрессивной среде.



Отражатель: алюминиевый анодированный, с высоким коэффициентом отражения.



### Применение:

ТУ 3461-033-05758434-2012



Фасады зданий



Памятники



Рекламные щиты

