



ПАСПОРТ
Светильник РКУ02-125-003 У1 «Пегас»



1. ОСНОВНЫЕ СВЕДЕНИЯ ОБ ИЗДЕЛИИ И ТЕХНИЧЕСКИЕ ДАННЫЕ

1.1. Светильник консольный РКУ02-125-003У1 с защитным стеклом из поликарбоната предназначен для функционального освещения улиц, площадей, транспортных туннелей, развязок и пешеходных переходов.

1.2. Органом по сертификации обществом с ограниченной ответственностью «МОРДОВСЕРТИФИКАЦИЯ» (орган по сертификации продукции и услуг) рег. № РОСС RU.0001.10АЯ81 выдан сертификат соответствия № РОСС RU.АЯ81.Н07692, срок действия с 15.10.2009 по 14.10.2012. Сертификация производилась на соответствии требованиям нормативных документов ГОСТ Р МЭК 60598-1-2003, ГОСТ Р МЭК 60598-2-3-99 и ГОСТ Р 51318.15-99

1.3. Вид климатического исполнения У1 по ГОСТ 15150-69. Температура окружающего воздуха при эксплуатации от минус 25 до плюс 25°С, среднегодовое значение относительной влажности 75% при 15°С.

1.4 Основные технические данные приведены в таблице 1

Таблица 1

1. Номинальная частота, Гц	50	6. КПД, η, не менее	55
2. Напряжение, В	220	7. Степень защиты	
3. Коэффициент мощности, cosφ не менее	0,53	а) электрической части	IP 23
4. Тип лампы	* ДРЛ125(6)	б) оптической части	IP 53
5. Номинальная мощность лампы, Вт	125	8. Масса, кг, не более	5,0
		9. Класс защиты от поражения электрическим током I	

*Допустимая замена лампы ДРЛ125(10) ТУ16-88 ИЖШЦ.675000.001ТУ

1.5 Распределение силы света светильников показано на рис.1. Тип кривой силы света в горизонтальной плоскости - круглосимметричная, в вертикальной плоскости - косинусная.

1.6 Содержание цветных металлов, кг: меди- 0,16.

2. КОМПЛЕКТНОСТЬ

2.1. В комплект поставки входят

- светильник - 1шт
- стекло защитное * - 1шт.
- паспорт - 1 экз.
- лампа - в комплект поставки не входит. Может поставляться по отдельному договору.

* Стекло защитное в количестве 10шт комплектуется в одной упаковке.

3. РЕСУРСЫ, СРОКИ СЛУЖБЫ И ХРАНЕНИЯ, ГАРАНТИИ ИЗГОТОВЛЕНИЯ

3.1 Срок службы светильников 10 лет.

Срок сохраняемости светильника до ввода в эксплуатацию 2 года.

Указанные ресурсы, срок службы и хранения действительны при соблюдении потребителем требований действующей эксплуатационной документации.

3.2 Гарантии изготовителя

3.2.1 Изготовитель гарантирует соответствие светильника требованиям технических условий «Светильники для наружного освещения» ТУ3461-009-05014352-2007 при соблюдении условий эксплуатации, транспортирования, хранения и монтажа.

3.2.2 Гарантийный срок эксплуатации светильника 18 месяцев со дня ввода в эксплуатацию, но не более 24 месяцев со дня отгрузки изготовителем

3.2.3 Безвозмездный ремонт или замену изделий в течение установленных гарантийных сроков производит предприятие-изготовитель

3.2.4 В случае обнаружения неисправности светильника до истечения гарантийного срока следует обратиться на завод-изготовитель по адресу: 431900, Россия, РМ, п. Кадошкино, ул. Заводская 1, т/ф (83448) 2-34-27

4 СВИДЕТЕЛЬСТВО ОБ УПАКОВЫВАНИИ

4.1 Светильник РКУ02-125-003У1 упакован ОАО «КЭТЗ», код 05014352, согласно требованиям, предусмотренным в действующей технической документации.

Штамп упаковщика _____ год, месяц, число

5 СВИДЕТЕЛЬСТВО О ПРИЕМКЕ

5.1 Светильник РКУ02-125-003У1 изготовлен и принят в соответствии с требованиями ТУ3461-009-05014352-2007 и признан годным для эксплуатации

Штамп ОТК _____ год, месяц, число

6. ПОДГОТОВКА ИЗДЕЛИЯ К ИСПОЛЬЗОВАНИЮ

6.1 Габаритные и установочные размеры светильников указаны на рисунке 2.

6.2 Для подготовки светильника с защитным стеклом к работе необходимо:

- а) установить монтажную ленту на скобу и закрепить с помощью винтового соединения ;
- б) ввернуть лампу в патрон, затем установить стекло защитное на светильник и застегнуть защелки;
- в) открыть светильник, отвернув винты ;
- г) закрепить светильник на Г-образном кронштейне (диаметром 48мм) под углом от 15до 20° к горизонту при помощи узла крепления . Крепежные соединения должны быть затянуты с усилием не менее 8 Нм.
- д) произвести подключение проводов согласно электрической схеме на рисунке 3.
- е) закрыть светильник, завернув винты.

7. УКАЗАНИЕ МЕР БЕЗОПАСНОСТИ

7.1 Не реже одного раза в два года следует проверять надежность токопроводящих и заземляющих контактов.

7.2 В процессе эксплуатации светильников следует соблюдать правила техники безопасности для работы с электроустановками.

ЗАПРЕЩАЕТСЯ:

- 1) ИСПОЛЬЗОВАТЬ СВЕТИЛЬНИК БЕЗ ЗАЗЕМЛЕНИЯ;
- 2) ПРОВОДИТЬ ТЕХНИЧЕСКОЕ ОБСЛУЖИВАНИЕ СВЕТИЛЬНИКОВ, НАХОДЯЩИХСЯ ПОД НАПРЯЖЕНИЕМ;
- 3) ЭКСПЛУАТИРОВАТЬ СВЕТИЛЬНИКИ С ПОВРЕЖДЕННОЙ ИЗОЛЯЦИЕЙ ПРОВОДОВ И МЕСТ ЭЛЕКТРИЧЕСКИХ СОЕДИНЕНИЙ.

8.ТЕХНИЧЕСКОЕ ОБСЛУЖИВАНИЕ

8.1 В процессе эксплуатации светильника необходимо не реже двух раз в год проводить профилактический осмотр и чистку светильника. Проверяют исправность электроустановочных изделий и надежность крепления болтовых и винтовых соединений. Замеченные неисправности устраняются. Вышедшие из строя лампы заменяются лампами того же типа и мощности.

8.2 Предприятие-изготовитель техническое обслуживание светильника не производит.

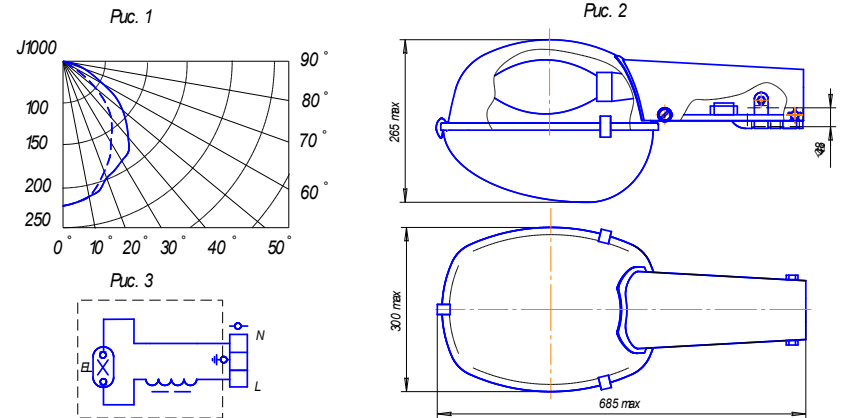
9. ХРАНЕНИЕ

9.1 Упакованные светильники хранить под навесами или в помещениях, где колебания температуры и влажности воздуха несущественно отличаются от колебаний на открытом воздухе, при температуре окружающего воздуха от минус 50 до плюс 50° С и относительной влажности воздуха 75% при температуре 15° С (среднегодовое значение), при отсутствии в воздухе кислотных и щелочных примесей, вредно влияющих на светильники.

9.2 Высота штабелирования не должна превышать 1,7 м

10. УТИЛИЗАЦИЯ

10.1. По истечении срока службы светильники разобрать на детали, рассортировать по видам материалов и сдать в специализированные организации по приемке и переработке вторсырья.



Примечание: Производитель оставляет за собой право вносить в конструкцию и комплектацию изделия технические изменения и усовершенствования, не ухудшающие технические характеристики изделия, в любое время и без предварительного уведомления.