



ПАСПОРТ

Прожектор GALAD Аврора LED-120

Перед началом эксплуатации внимательно ознакомьтесь с настоящим паспортом!
Монтаж и обслуживание должны осуществляться только квалифицированными специалистами!

1. Общие указания по технике безопасности

Настоящий паспорт содержит принципиальные указания, которые должны выполняться при монтаже, эксплуатации и техническом обслуживании прожектора. Поэтому, перед монтажом и вводом его в эксплуатацию, он должен быть обязательно изучен монтажником, а также соответствующим обслуживающим персоналом и владельцем оборудования.

Необходимо соблюдать не только общие требования по технике безопасности, приведенные в данном разделе, но и специальные указания, приводимые в других разделах паспорта, а также существующие национальные, региональные или местные предписания и предписания, действующие у владельца.

Персонал, осуществляющий монтаж, эксплуатацию, техническое обслуживание и контрольные осмотры оборудования, должен иметь соответствующую выполняемой работе квалификацию. Обязанности обслуживающего персонала и его компетенция должны точно определяться владельцем. Владелец обязан проконтролировать, чтобы вся информация, содержащаяся в паспорте, полностью соблюдалась обслуживающим персоналом.

Несоблюдение нижеуказанных требований по технике безопасности может повлечь за собой опасные последствия для здоровья и жизни человека, создать опасность для окружающей среды и оборудования, а также сделать недействительными любые требования по возмещению причинённого ущерба:

- Присоединение, отсоединение прожектора от сети и устранение неисправностей производить только при отключенном напряжении.
- Не допускается эксплуатация прожектора с поврежденной изоляцией проводов и мест электрических соединений.
- Не допускаются к эксплуатации прожектора лица, не изучившие данное руководство и лица до 18 лет.
- Не допускаются к эксплуатации прожектора лица, у которых есть физические, нервные или психические отклонения.
- Не допускаются к эксплуатации прожектора лица, не имеющие достаточно опыта и знаний, за исключением случаев, когда за ними осуществляется надзор или проводится инструктаж лицом, отвечающим за их безопасность.
- Питающая сеть должна соответствовать требованиям ГОСТ 32144 и должна быть защищена от возникновения перенапряжений импульсных токов (грозовых и коммуникационных), согласно ГОСТ IEC 61643-11.
- Следите за величиной напряжения в питающей сети. Все электрические соединения должны быть надёжно затянуты и защищены от попадания влаги.
- Соответствие электрического подключения прожектора правилам безопасности должен проверить квалифицированный специалист.
- Запрещается использовать кабель электропитания (в прожекторах с выводным кабелем) для подъёма и переноски.
- Предельно допустимые значения параметров, указанных в технических характеристиках, ни в коем случае не должны превышать.

Эксплуатационная надёжность и продолжительность срока службы прожекторов зависит от правильности его подбора под Ваши требования, а также, выполнения условий настоящего паспорта.

2. Назначение

2.1. Прожекторы GALAD Аврора LED-120 (рис.1) со светодиодными модулями предназначены для архитектурного освещения фасадов.

- 2.2. Прожекторы соответствуют I-му классу защиты от поражения электрическим током по ГОСТ IEC 60598-2-5, в части воздействия механических факторов внешней среды, группе условий эксплуатации M2 по ГОСТ 17516.1.
- 2.3. Вид климатического исполнения У1 по ГОСТ 15150, при этом высота над уровнем моря до 2000 м. Температура окружающего воздуха при эксплуатации от - 40° С до + 40°С.

3. Технические характеристики

Технические характеристики светильника

Таблица 3.1

1.Номинальная частота, Гц	50	5.Номинальная мощность, Вт	125±5%
2. Входное напряжение, В	220±10%	6.Степень защиты:	IP65
3.Плата управления	DMX	7. Масса, кг, не более	12,4
4 Источник света	Светодиодный модуль RGBW	8. Срок службы, лет	12

Дополнительная информация

Таблица 3.2

9. Половинный угол рассеяния на уровне 50% от максимальной силы света	Medium (±13°)	12. Длина выводного кабеля DMX, мм	350	
	Ellipse (±16°×±24°)		500	
10. Наличие козырька	Нет		13. Длина выводного кабеля от блока питания к оптической части, мм	1000
	Да			1500
	350			2000
	500			2500
11. Длина выводного кабеля ~220В, мм	1000	4000	500	
	1500	500	700	
	2000	1000	1000	
	2500	1500	1500	
	4000	2000	2000	
			2500	
			3500	
			10000	

Цвет светильника

Таблица 3.3

RAL 1001 цвет – бежевый	RAL 7035 цвет – светло-серый
RAL 1013 цвет – устрично-белый	RAL 7040 цвет – серый
RAL 1014 цвет – слоновая кость	RAL 9016 цвет – белый
RAL 1015 цвет – светлая слоновая кость	RAL 9005 цвет – черный металл

3.1. Содержание цветных металлов, кг: алюминия –5,0.

3.2. Производитель оставляет за собой право вносить в конструкцию и комплектацию изделия технические изменения и усовершенствования, не ухудшающие технические характеристики изделия, в любое время и без предварительного уведомления.

3.3. Максимальная площадь проецируемой поверхности, подвергаемой ветровой нагрузки для прожектора 0,09 м²

4. Комплектность

4.1. В комплект поставки входят:

- оптическая часть прожектора (с установленной скобой) - 1шт.
- блок питания (в одной упаковке с оптической частью) - 1шт.
- паспорт - 1экз.

5. Указания по эксплуатации

- 5.1. Установить оптическую часть (поз.1 см. рис.1) прожектора, закрепив скобу тремя болтами М8 (в комплект поставки не входят).
- 5.2. Установить блок питания (поз.2), закрепив его четырьмя болтами (саморезами) М10 (в комплект поставки не входят).
- 5.3. Отрегулировать положение оптической части, предварительно ослабив винты (поз.3). Зафиксировать положение оптической части, затянув винты с усилием 29÷32 Н.м.
- 5.4. Соединить разъемы оптической части (поз.4) и блока питания (поз.5 см. рис.1).

5.5. Соединить выводной кабель прожектора в соответствии с маркировкой проводов прожектора и проекта на осветительную установку объекта с минимальным радиусом изгиба кабеля ~220V – 80мм, DMX – 150мм. Электрическая схема показана на рисунке 2.

6. Техническое обслуживание

- 6.1. В процессе эксплуатации световые характеристики прожектора могут ухудшаться из-за загрязнения защитного стекла. Для их сохранения необходимо проводить чистку поверхности стекла по мере его загрязнённости.
- 6.2. Металлические детали светильника окрашены порошковой полиэфирной краской. При нарушении лакокрасочного покрытия детали восстановление производить аэрозольными эмалями в цвет восстанавливаемой детали.

7. Свидетельство о приемке

7.1. Прожектор GALAD Аврора LED-120 соответствует требованиям ГОСТ ИЕС 60598-2-5, ТУ3461-033-05758434-2012 и признаны годными для эксплуатации.

Дата изготовления

Штамп О Т К

Декларация о соответствии № ЕАЭС N RU Д-РУ.КА01.В.24626/20 от 13.04.2020г

8. Гарантии изготовителя

- 8.1. "Продавец" гарантирует, что продукция бренда _GALAD_ («Товар») не имеет производственных и/или материальных дефектов, при условии, что она используется в соответствии со своим прямым назначением в соответствии с условиями Контракта и паспортом на изделие, прилагаемого к Товару, в течение 60 месяцев со дня ввода в эксплуатацию, но не более 66 месяцев с даты поставки Товара в соответствии с товарно транспортной накладной на поставку товара.
- 8.2. Эта гарантия дается «Продавцом» «Покупателю» на стандартный Товар из своих каталогов.
- 8.3. Гарантия действительна только в следующих случаях:
- а) товар используется согласно соответствующей Спецификации на «Товар» и соответствующим применением (согласно технической документации);
 - б) показания температуры и напряжения при использовании «Товара» не превышены, и «Товар» не подлежал механическим нагрузкам, которые не соответствуют прямому использованию «Товара»;
 - в) «Товар» установлен квалифицированным техническим персоналом согласно паспорту на изделие. **«Товар» нельзя изменять/ремонттировать** как без соответствующего письменного подтверждения, так и в соответствии с приложенными инструкциями;
 - г) «Покупатель» заранее провел все первоочередные оперативные меры, как прописано в паспорте на изделие, сопровождающего «Товар»;
 - д) Забракованный «Товар» сохранен «Покупателем» в неисправном состоянии (включая источник света) в течение времени, которое необходимо «Продавцу» для проведения необходимых проверок заявленных дефектов/ неисправностей, но не более 30 календарных дней со дня поступления претензии продавцу;
 - е) брак – как только он был надлежащим образом определен и его суть и масштаб надлежащим образом показаны – заявляется «Покупателем» в адрес «Продавца» в письменной форме и подлежит изъятию в соответствии с условиями Контракта.
- 8.4. Гарантия не покрывает:
- а) Повреждение «Товара» в результате непредвиденных случаев: т.е. случайные обстоятельства и/или форс мажор (включая пожары и землетрясения), которые не могут быть приписаны к дефектам «Товара» в результате производственного процесса.
 - б) Брак, вызванный аварийными отключениями.
- 8.5. Если у «Товара» обнаружено повреждение, покрываемое данной Гарантией и соблюдены все условия, «Продавец» на свое усмотрение решает отремонтировать и/или заменить «Товар» на такой же или аналогичный «Товар» с учетом технологического прогресса, который произошел со времени выпуска оригинального «Товара».
- 8.6. Гарантия не обязана покрывать:
- а) расходы, связанные с монтажом/ демонтажом «Товара» (в том числе бракованного/ неисправного, замененного в связи с обнаружением брака/ неисправности).
 - б) дефекты программного обеспечения или вирусы.

8.7. Гарантия не применяется к Системам Управления Светом.

- 8.8. «Покупатель» не вправе требовать от «Продавца» каких-либо расходов, вызванных хранением бракованного/ неисправного «Товара».
- 8.9. При обнаружении «Покупателем» брака, дефектов в продукции при ее приемке, а так же при монтаже, наладке и эксплуатации в период гарантийного срока производятся следующие действия:
- а) вызов представителя «Продавца» обязателен;
 - б) проверка забракованного «Товара» должна проходить в присутствии представителя «Покупателя»;
 - в) «Покупатель» оформляет сопроводительную документацию: Акт (форма Торг-2) (или акт в произвольной форме), гарантийное письмо. В акте кроме заполнения обязательных граф указывает дату производства «Товара», введения в эксплуатацию, неисправность и дату обнаружения неисправности.
 - г) забракованная продукция подлежит возврату «Продавцу» на экспертизу в течение 5 (пяти) рабочих дней со дня отправки претензии;
 - д) «Продавец» проверяет возвращенную продукцию в течении 5 (пяти) рабочих дней со дня поступления товара. В случае, если по результатам исследования возвращенной продукции у «Продавца» установлена его вина в возникновении брака, «Продавец» в течение 10 дней с даты утверждения акта исследования за свой счет производит замену забракованной продукции на качественную, включая транспортные расходы.
 - е) Продукция, признанная в результате перепроверки браком по вине «Покупателя» замене не подлежит. В случае необоснованно предъявленной претензии на продукцию транспортные расходы относятся на «Покупателя»;
 - ж) при разногласии сторон проводится независимая экспертиза.
- 8.10. В случае обнаружения неисправности прожектора до истечения гарантийного срока следует обратиться на завод-изготовитель по адресу:
Россия, 171210, Тверская обл., г. Лихославль, ул. Первомайская, д.51, ООО Лихославльский завод «Светотехника».

9. Сведения об упаковке, транспортировании и хранении

- 9.1. Упаковка прожекторов соответствует ГОСТ 23216.
- 9.2. Транспортирование прожекторов должно производиться в контейнерах, закрытым автотранспортом и в крытых железнодорожных вагонах в соответствии с ГОСТ 23216.
- 9.3. Условия хранения: навесы или помещения, где колебания температуры и влажности воздуха существенно отличаются от колебаний на открытом воздухе.
Температура воздуха: - 50 до + 50 °С.
Верхнее значение относительной влажности воздуха 100 % при + 25 °С.
- 9.4. Прожекторы хранят уложенными на стеллажи или поддоны в штабели высотой не более 1,6 м. Хранение прожекторов должно обеспечивать их сохранность от механических повреждений.

10. Утилизация

- 10.1. По истечении срока службы прожекторы разобрать на детали, рассортировать по видам материалов и сдать в специализированные организации по приемке вторсырья.

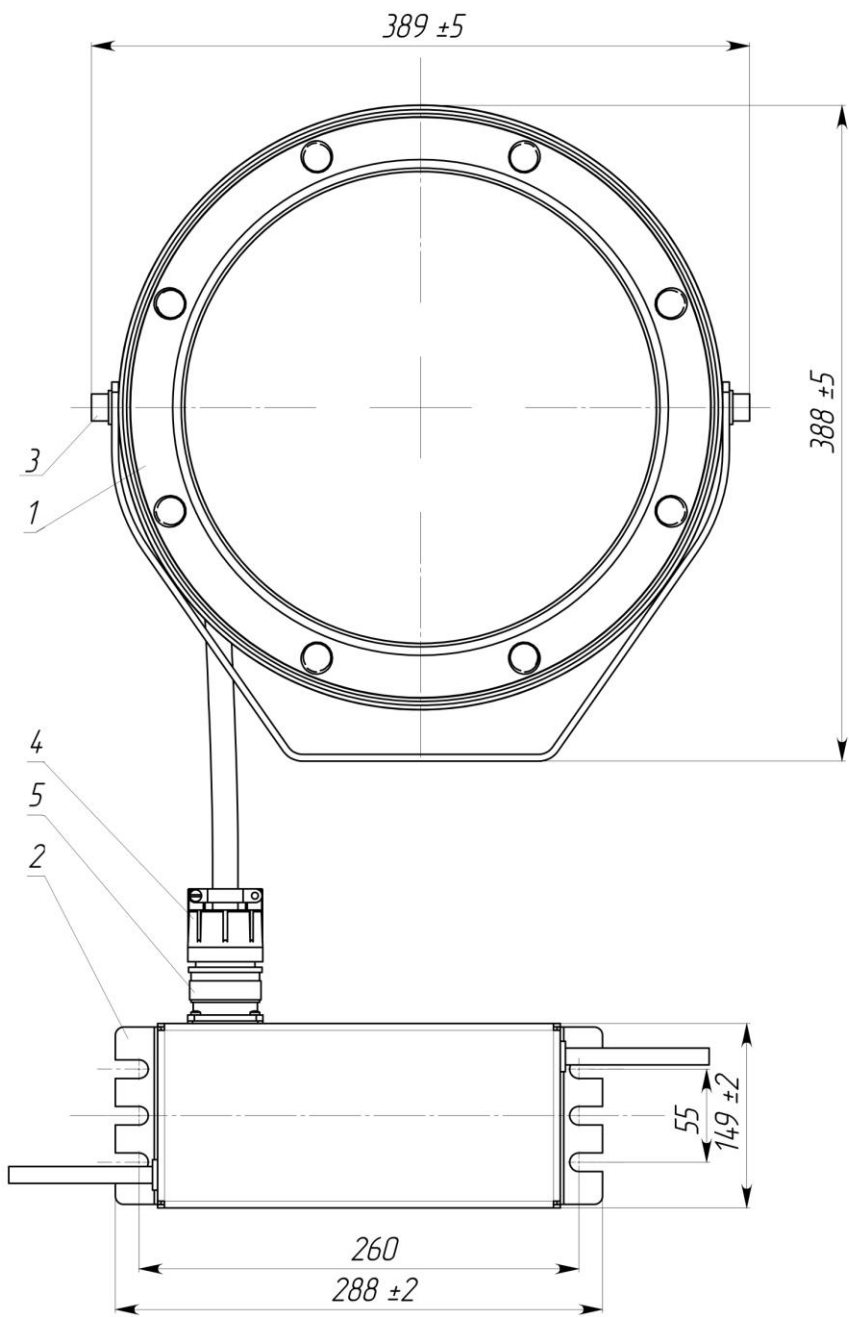


Рис.1

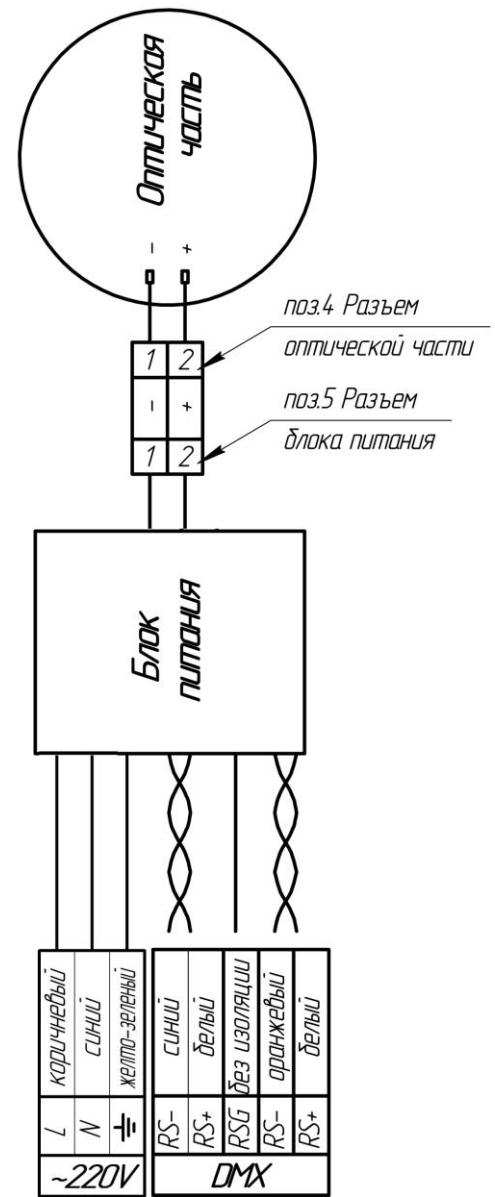
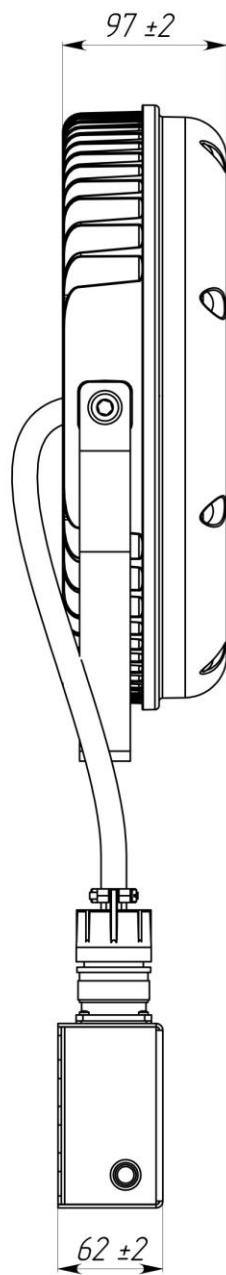


Рис.2