



ПАСПОРТ

Светильник серии GALAD Контур LED



1. НАЗНАЧЕНИЕ

1.1 Светильник линейный серии GALAD Контур LED со светодиодными источниками света устанавливаются на кронштейнах (Кххх) и предназначен для архитектурно – художественного освещения, здания непрерывных световых линий контура объекта (зданий, мостов и т.п.)

1.2 Светильник соответствует в части воздействия механических факторов внешней среды, группе условий эксплуатации М2 по ГОСТ 17516.1-90.

1.3 Вид климатического исполнения У1 по ГОСТ15150-69, при этом высота эксплуатации над уровнем моря до 2000 м. Температура окружающего воздуха при эксплуатации от минус 40 до плюс 40° С.

1.4. Нормы качества электрической энергии в системах электроснабжения общего назначения должны соответствовать ГОСТ 32144-2013.

1.5 Декларация о соответствии № ЕАЭС N RU Д-РУ.РА02.В.36573/21 сроком действия с 08.11.2021 по 07.11.2026. Соответствует требованиям ТР ТС 004/2011, ТР ТС 020/2011.

2. ТЕХНИЧЕСКИЕ ХАРАКТЕРИСТИКИ

Пример условного обозначения при заказе светильника серии GALAD Контур LED:

GALAD Контур LED-12-Extra Wide/W3000 1000/5 Clear

12 – номинальная мощность (Вт), Extra Wide – без оптики, W3000K – цветовая температура, 1000/5 – длина и расстояние между светодиодами, Clear – тип рассеивателя (Прозрачный).

Номинальная частота, Гц	50	Тип рассеивателя	Clear (Прозрачный)
Входное напряжение источника питания, В	~220±10%	(КСС на рис.4)	Opal (Опаловый)
Номинальное напряжение светильника, В	48	Диапазон цветовой температуры	W3000K W4000K W5000K
Источник света	светодиодные модули	Класс защиты от поражения электрическим током по ГОСТ12.2.007.0-75	I
Мощность светильника, Вт, длина светильника, масса светильника, max	4 (L=492мм, 0,4 кг)	Степень защиты	IP65
	6 (L=492мм, 0,4 кг)		
	8 (L=978мм, 0,65 кг)	Источник питания	Драйвер 120Вт/48В Драйвер 240Вт/48В (два канала по 120Вт)
	12 (L=978мм, 0,65 кг)		
	12 (L=1464мм, 0,95 кг)		
18 (L=1464мм, 0,65 кг)			
Длина выводных кабелей, мм	70мм		

*Отметить необходимое согласно наименованию светильника

2.1 Класс светораспределения – прямого света.

2.2 Производитель оставляет за собой право вносить в конструкцию и комплектацию изделия технические изменения и усовершенствования, не ухудшающие технические характеристики изделия, в любое время и без предварительного уведомления.

3. КОМПЛЕКТ ПОСТАВКИ

3.1 В комплект поставки входят:

- светильник; - паспорт 1шт. на ящик; - упаковка 1шт. на 21 светильников

3.2 Дополнительно согласно заказа поставляются:

- драйвер (источник питания 120Вт (рис.5), источник питания 240Вт (рис.6));
- заглушка конечная;
- кабель соединительный (длиной 100 мм, 500 мм, 1000 мм, 3000 мм, 5000 мм);
- кронштейн (K12 (рис.7) / K55 (рис.8) / K130 (рис.9); «для светильников длиной 492 и 978 мм - 1 комплект в кол-ве 2 шт., длиной 1464 мм - 1 комплект в кол-ве 3 шт.»);
- экран.

4. РЕСУРСЫ, СРОКИ СЛУЖБЫ И ХРАНЕНИЯ, ГАРАНТИИ ИЗГОТОВЛЕНИЯ

4.1 Срок службы светильников более 12 лет.

Срок сохраняемости светильника до ввода в эксплуатацию 1 год.

Указанные ресурсы, срок службы и хранения действительны при соблюдении потребителем требований действующей эксплуатационной документации.

4.2. Гарантии изготовителя:

4.2.1 Изготовитель гарантирует соответствие светильника требованиям технических условий «Светильники для наружного освещения...» ТУ3461-014-05014352-2014 при соблюдении условий эксплуатации, транспортирования, хранения и монтажа.

4.2.2 Гарантийный срок эксплуатации светильника 60 месяцев со дня ввода в эксплуатацию, но не более 66 месяцев со дня отгрузки изготовителем.

4.2.3 В процессе эксплуатации гарантийного срока допускается спад светового потока не более 10%.

4.2.4 Безвозмездный ремонт или замену изделий в течение установленных гарантийных сроков производит предприятие-изготовитель

4.2.5 В случае обнаружения неисправности светильника до истечения гарантийного срока следует обратиться на завод-изготовитель по адресу: 431900, Россия, РМ, п. Кадошкино, ул. Заводская 1, т/ф (83448) 2-31-21

4.2.6 Предприятие изготовитель не несёт гарантийных обязательств при выходе изделия из строя, если:

- изделие не имеет паспорта;
- разделы «Сведения о приёмке» паспорта изделия не заполнены или в них не проставлена печать предприятия-изготовителя;
- изделие подвергалось разборке или другим вмешательствам в конструкцию, не предусмотренным эксплуатационной документацией (паспортом);
- изделие имеет внешние механические повреждения.

5. СВИДЕТЕЛЬСТВО О ПРИЕМКЕ

5.1 Светильник серии GALAD Контур LED соответствует требованиям ГОСТ ИЕС 60598-2-1 – 2011, ГОСТ ИЕС 60598-2-3 – 2012, ТУ3461-014-05014352-2014 и признан годным для эксплуатации.

Штамп ОТК

год, месяц, число

6. ПОДГОТОВКА ИЗДЕЛИЯ К РАБОТЕ

6.1 Для установки светильника необходимо:

6.1.1 Закрепить кронштейны светильника на устанавливаемой поверхности через отверстия.

Примечание: Минимальный зазор между светильниками в зависимости от температуры при монтаже:

L, мм длина светильника	A, мм минимальный зазор между светильниками в зависимости от температуры при монтаже					
	-20°С	-10°С	0°С	10°С	20°С	30°С
492	4	4	3	3	3	2
978	6	6	5	4	4	3
1464	12	10	9	8	7	5

6.1.2 Не открывая крышек корпуса светильника, вставить выступ кронштейна в паз корпуса и, нажав с наибольшим усилием на корпус светильника, вставить второй (противоположный) выступ в паз.

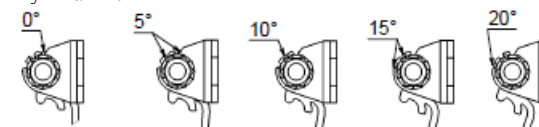
Экран (при наличии и необходимости) закрепить на кронштейнах (2) (рис.10) через отверстия диаметром 5,5мм с помощью 4 болтов М5. Экран устанавливается до монтажа кронштейнов.

6.1.3 Подсоединить сетевые провода к источнику питания светильника в соответствии со схемой (рис. 2 для источника питания 120 Вт и рис. 3 для источника питания 240 Вт). Подключение светильников к источнику питания и между собой в «линию» осуществляется через разъемы при помощи кабелей соединительных. Конечный разъем светильника закрыть заглушкой.

6.1.4. Допускается устанавливать светильники в «линию» с подключением от одного источника питания светильники, возможные комбинации:

	Блок питания 120Вт	Рсв мощность светильника
Контур LED 4 (492)	20шт (10 метров)	5Вт
Контур LED 8 (978)	10шт (10 метров)	10Вт
Контур LED 12 (1464)	7шт (10 метров)	15Вт
Контур LED 6 (492)	14шт (7 метров)	7,5Вт
Контур LED 12 (978)	7шт (7 метров)	15Вт
Контур LED 18 (1464)	5шт (7,5 метров)	22,5Вт

6.1.5. Для регулировки светильника необходимо ослабить гайки на кронштейнах (2), наклонить светильник на необходимый угол и затянуть гайки.



6.1.6 Не допускается производить точную настройку освещения объекта (юстировку) поворотом корпуса при затянутых гайках на кронштейнах (2).

7. ТРЕБОВАНИЯ БЕЗОПАСНОСТИ

7.1. **ВНИМАНИЕ:** подключение светильника к сети и отключение от сети производить только при отключенном напряжении.

7.2. **ЗАПРЕЩАЕТСЯ** использовать светильник без заземления, производить техническое обслуживание светильника, находящегося под напряжением, эксплуатировать светильник с поврежденной изоляцией проводов и

мест электрических соединений.

7.3. Во избежание повреждения глаз не рекомендуется смотреть на светодиоды без защитных светопоглощающих очков.

7.4. Для обеспечения надежного крепления светильника и источника питания к поверхности, крепежные болты (в комплекте не поставляются) должны быть затянуты с усилием, не менее – 17 Н·м.

8. ТЕХНИЧЕСКОЕ ОБСЛУЖИВАНИЕ

8.1 В процессе эксплуатации светильника необходимо не реже двух раз в год проводить профилактический осмотр и чистку светильника.

8.2 Предприятие-изготовитель техническое обслуживание светильника не производит.

9. ХРАНЕНИЕ

9.1 Упакованные светильники хранить под навесами или в помещениях, где колебания температуры и влажности воздуха несущественно отличаются от колебаний на открытом воздухе, при температуре окружающего воздуха от минус 50 до плюс 50 °С и относительной влажности воздуха 75% при температуре 15 °С (среднегодовое значение).

9.2 Высота штабелирования не должна превышать 1,5 м

10. УТИЛИЗАЦИЯ

10.1. По истечении срока службы светильники разобрать на детали, рассортировать по видам материалов и сдать в специализированные организации по приемке и переработке вторсырья.

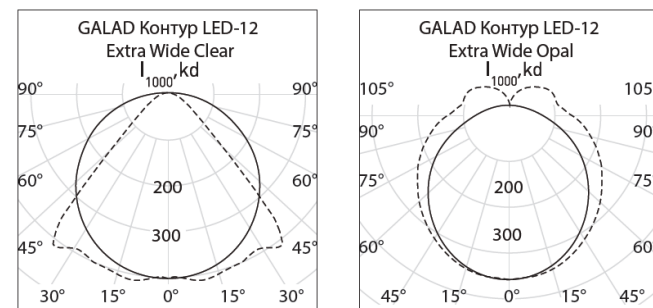
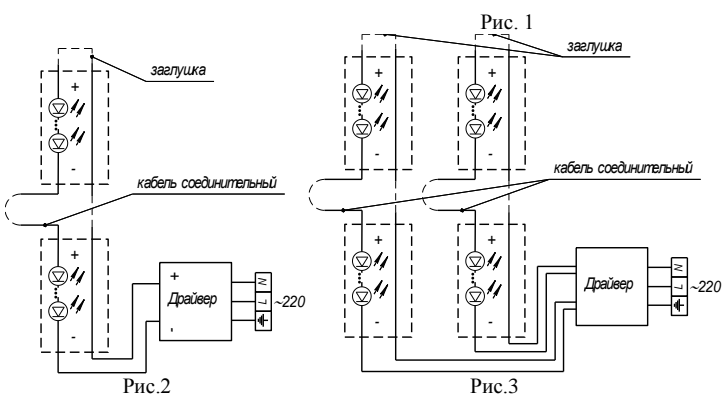
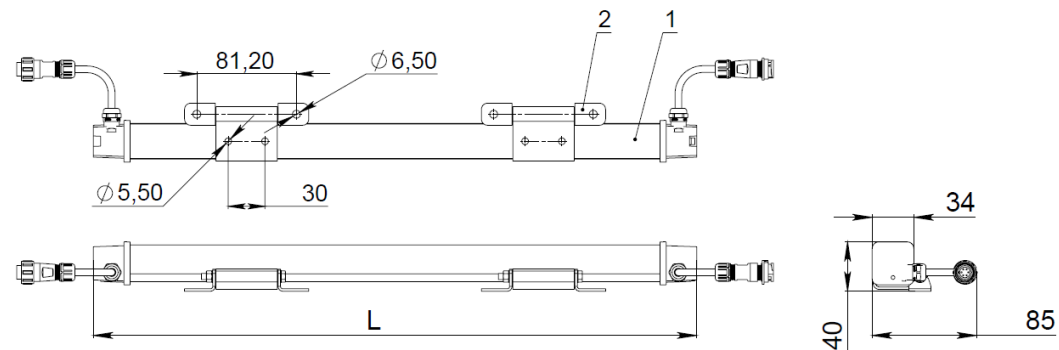


Рис. 4

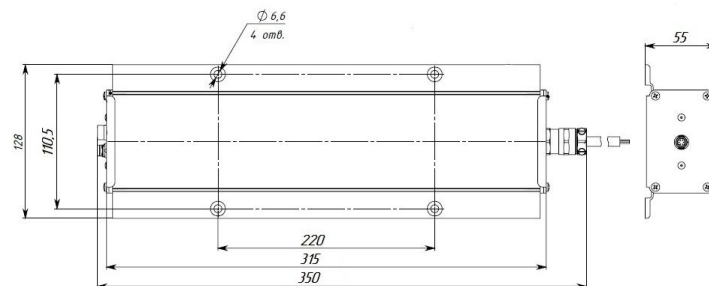


Рис. 5

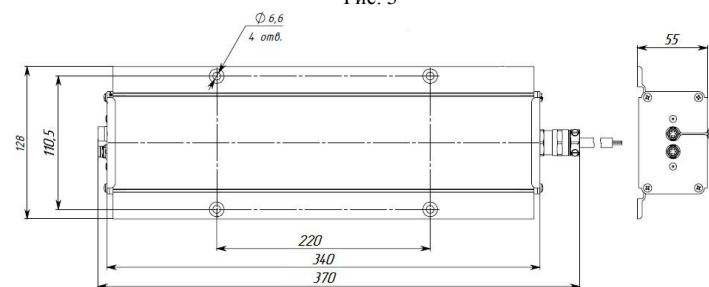


Рис. 6

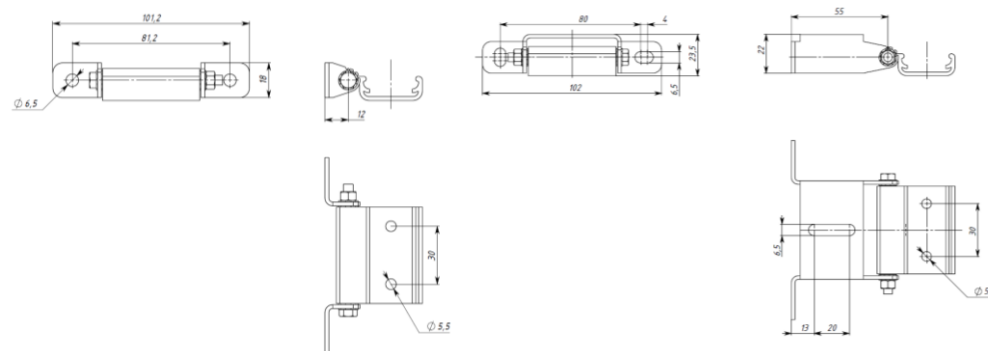


Рис. 7

Рис. 8

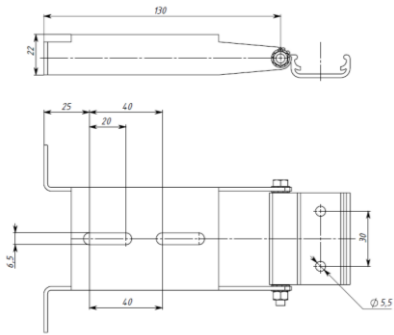
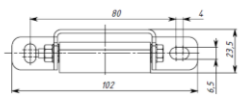
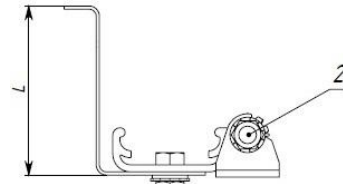


Рис.9



L, MM
48
58
68
78

Рис. 10

Схема соединений с GALAD Контур LED Блок питания 240 Вт

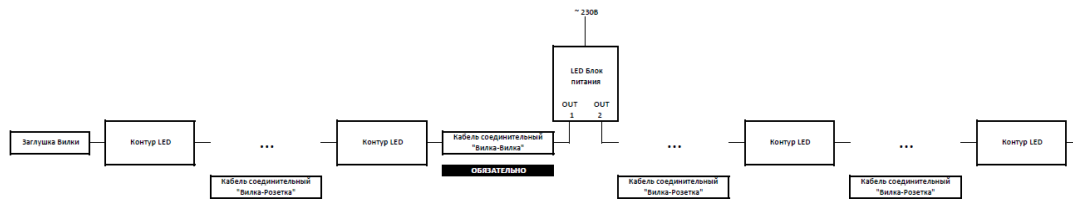


Схема соединений с GALAD Контур LED Блок питания 60/120 Вт



Аксессуар



GALAD Контур LED GEN1 Кабель соединительный "Вилка-Розетка" (L 100 мм)
GALAD Контур LED GEN1 Кабель соединительный "Вилка-Розетка" (L 500 мм)
GALAD Контур LED GEN1 Кабель соединительный "Вилка-Розетка" (L 1000 мм)
GALAD Контур LED GEN1 Кабель соединительный "Вилка-Розетка" (L 3000 мм)
GALAD Контур LED GEN1 Кабель соединительный "Вилка-Розетка" (L 5000 мм)