



ПАСПОРТ

Прожекторы серии ЖО/РО/ГО/ИО04



Перед началом эксплуатации внимательно ознакомьтесь с настоящим паспортом!

Монтаж и обслуживание должны осуществляться только квалифицированными специалистами.

1 ОБЩИЕ УКАЗАНИЯ ПО ТЕХНИКЕ БЕЗОПАСНОСТИ

Настоящий паспорт содержит принципиальные указания, которые должны выполняться при монтаже, эксплуатации и техническом обслуживании прожектора. Поэтому, перед монтажом и вводом его в эксплуатацию, он должен быть обязательно изучен монтажником, а также соответствующим обслуживающим персоналом и владельцем оборудования.

Необходимо соблюдать не только общие требования по технике безопасности, приведенные в данном разделе, но и специальные указания, приводимые в других разделах паспорта, а также существующие национальные, региональные или местные предписания, и предписания, действующие у владельца.

Персонал, осуществляющий монтаж, эксплуатацию, техническое обслуживание и контрольные осмотры оборудования, должен иметь соответствующую выполняемой работе квалификацию. Обязанности обслуживающего персонала и его компетенция должны точно определяться владельцем. Владелец обязан проконтролировать, чтобы вся информация, содержащаяся в паспорте, полностью соблюдалась обслуживающим персоналом.

Несоблюдение нижеуказанных требований по технике безопасности может повлечь за собой опасные последствия для здоровья и жизни человека, создать опасность для окружающей среды и оборудования, а также сделать недействительными любые требования по возмещению причиненного ущерба:

- Прожектор устанавливается на опорную поверхность из негорючего материала.
- С целью исключения поражения электрическим током прожектор должен быть заземлен. Для заземления на корпусе прожектора имеется специальный зажим, около которого нанесен знак заземления. **Эксплуатация прожекторов без заземления электромонтажной панели не допускается.**
- Подключение, отключение прожектора от сети, смену ламп и устранение неисправностей производить только при отключенном напряжении.
- Напряжение сети и частота должны соответствовать основным техническим данным (см. таблицу 1).
- Питательная сеть должна соответствовать требованиям ГОСТ 32144 и должна быть защищена от возникновения перенапряжений импульсных токов (грозовых и коммуникационных), согласно ИЕС 61643-11.
- Не допускается эксплуатация прожекторов при повреждении узла крепления клеммной колодки к панели.
- Не допускается эксплуатация прожекторов с поврежденной изоляцией проводов и мест электрических соединений.
- Во избежание пожара, при хранении необходимо предотвращать попадание прямых солнечных лучей на отражатель.
- Прожекторы на монтируемой поверхности должны быть закреплены при помощи болтов или другого крепежа с усилием затяжки (35±1) Н·м.
- Не допускаются к эксплуатации прожектора лица, не изучившие данное руководство.
- Не допускаются к эксплуатации прожектора лица, не имеющие достаточно опыта и знаний, за исключением случаев, когда за ними осуществляется надзор или проводится инструктаж лицом, отвечающим за их безопасность.
- Все электрические соединения должны быть надёжно затянуты и защищены от попадания влаги.
- Соответствие электрического подключения прожектора правилам безопасности должен проверить квалифицированный специалист. Необходимо отключать прожектор от электросети при проведении ремонта и технического обслуживания.
- Запрещается использовать кабель электропитания (в прожекторах с выводным кабелем) для подъёма и переноски.

Эксплуатационная надежность и продолжительность срока службы светильников зависит от правильности выполнения условий настоящего паспорта.

2 НАЗНАЧЕНИЕ

2.1 Прожекторы серии ЖО/РО/ГО/ИО04 (рисунок 1-3) предназначены для освещения площадей, фасадов зданий, архитектурных памятников, строительных площадок и больших открытых пространств.

2.2 Прожекторы соответствует классу защиты 1 от поражения электрическим током по ГОСТ 12.2.007.0, в части воздействия механических факторов внешней среды, группе условий эксплуатации М2 по ГОСТ 17516.1.

2.3 Вид климатического исполнения УХЛ1 и У1 (см. таблицу 2, графа «условное обозначения светильника») по ГОСТ 15150, при этом высота эксплуатации над уровнем моря до 2000 м.

2.4 Температура окружающего воздуха при эксплуатации для УХЛ1 – от минус 60 до плюс 40 °С, для У1 – от минус 25 до плюс 40 °С.

2.5. Запрещается установка в закрытых помещениях.

3 ОСНОВНЫЕ ТЕХНИЧЕСКИЕ ДАННЫЕ

Таблица 1 – Технические данные общие для всех типов прожекторов

1 Частота, Гц	50±0,4	3 Степень защиты	IP65
2 Номинальное напряжение, В	230±23	4 Срок службы, лет, не менее	10

3.1 Максимальная площадь проецируемой поверхности, подвергаемой ветровой нагрузке для прожекторов – 0,13 м².

3.2 Технические характеристики для типов прожекторов – см. таблицу 2.

3.3 Производитель оставляет за собой право вносить в конструкцию и комплектацию изделия технические изменения и усовершенствования, не ухудшающие технические характеристики изделия, в любое время и без предварительного уведомления.

4 КОМПЛЕКТНОСТЬ

4.1 В комплект поставки входят:

- прожектор (лампа в комплект поставки не входит) 1 шт.;
- паспорт 1 шт.;
- упаковочная коробка 1 шт.

5 УКАЗАНИЯ ПО ЭКСПЛУАТАЦИИ

5.1 Установить прожектор на опорную поверхность, закрепить двумя болтами М10, направить под требуемым углом в вертикальной плоскости и затянуть боковые болты на скобе.

5.2 Для подключения прожектора к сети необходимо вывернуть винт, соединяющий пластмассовую крышку с корпусом, и снять крышку. Это обеспечит доступ к клеммной колодке.

5.3 Кабель сети (диаметром 6...10мм) ввести в корпус через сальниковый ввод и присоединить к клеммной колодке, предварительно закрепив провода в зажиме для проводов (рисунок 4-5), а заземляющий провод - к защитному зажиму. Затянуть гайку сальника.

5.4 Для установки лампы необходимо открыть два замка, соединяющие корпус и рамку со стеклом, повернуть рамку на 90°. Установить лампу соответствующего типа и мощности (см. таблицу №2).

5.5 Установить на место крышку. Затянуть винт с усилием, обеспечивающим герметичность светильника. Установить рамку со стеклом, закрыть замки.

5.6 Во избежание выхода из строя ИЗУ не допускается непрерывная работа прожектора с неисправной лампой более 500 часов, т.к. ИЗУ находится в режиме генерации импульсов (для прожекторов ГО/ЖО).

6 ТЕХНИЧЕСКОЕ ОБСЛУЖИВАНИЕ

6.1 В процессе эксплуатации световые характеристики прожектора могут ухудшаться из-за загрязнения защитного стекла. Для их сохранения необходимо проводить чистку поверхности стекла по мере его загрязнённости.

6.2 Перегоревшую лампу заменить лампой того же типа и мощности.

6.3 Металлические детали прожектора окрашены порошковой полиэфирной краской. При нарушении лакокрасочного покрытия восстановление детали производить аэрозольными эмалями в цвет восстанавливаемой детали.

7 СВИДЕТЕЛЬСТВО О ПРИЕМКЕ

7.1 Прожекторы (см. таблицу 2, графа «Отметка ОТК») соответствуют требованиям ГОСТ ИЕС 60598-2-5-2012, ТУ3461-033-05758434-2012 и признаны годными для эксплуатации.

Дата изготовления

Штамп ОТК

Сертификат соответствия № TC RU C-RU.АЖ26.В.04667

с 18.10.2018 г.

8 ГАРАНТИИ ИЗГОТОВИТЕЛЯ

8.1 "Продавец" гарантирует, что продукция бренда GALAD («Товар») не имеет производственных и/или материальных дефектов, при условии, что она используется в соответствии со своим прямым назначением в соответствии с условиями контракта и паспортом на изделие, прилагаемого к «Товару», в течение 18 месяцев со дня ввода в эксплуатацию, но не более 24 месяцев с даты поставки «Товара» в соответствии с товарно-транспортной накладной на поставку товара.

8.2 Эта гарантия дается «Продавцом» «Покупателю» на стандартный «Товар» из своих каталогов.

8.3 Гарантия действительна только в следующих случаях:

а) товар используется согласно соответствующей спецификации на «Товар» и соответствующим применением (согласно технической документации);

б) любая установка и/или сборка «Товара» должна производиться специализированным техническим персоналом в соответствии с паспортом на изделие;

в) показания температуры и напряжения при использовании «Товара» не превышены, и «Товар» не подвергал механическим нагрузкам, которые не соответствуют прямому использованию «Товара»;

г) товар установлен квалифицированным техническим персоналом согласно паспорту на изделие. **Товар нельзя изменять/ремонттировать** как без соответствующего письменного подтверждения, так и в соответствии с прилагаемыми инструкциями;

д) «Покупатель» заранее провел все первоочередные оперативные меры, как прописано в паспорте на изделие, сопровождающего «Товар»;

е) забракованный «Товар» сохранен «Покупателем» в неисправном состоянии (включая источник света) в течение времени, которое необходимо «Продавцу» для проведения необходимых проверок заявленных дефектов/неисправностей, но не более 30 календарных дней со дня поступления претензии «Продавцу»;

ж) брак – как только он был надлежащим образом определен и его суть и масштаб надлежащим образом показаны – заявляется «Покупателем» в адрес «Продавца» в письменной форме и подлежит изъятию в соответствии с условиями контракта.

8.4 Гарантия не покрывает:

а) брак «Товара» в результате непредвиденных случаев: т.е. случайные обстоятельства и/или форс мажор (включая электрошок, молния, пожары, землетрясения, военные действия любого характера), которые не могут быть приписаны к дефектам «Товара» в результате производственного процесса.

б) брак, вызванный аварийными отключениями (всплесками) цепи.

8.5 Если у «Товара» обнаружен брак, покрываемый данной Гарантией и соблюдены все условия, «Продавец» на свое усмотрение решает ремонтировать и/или заменить «Товар» на такой же или аналогичный «Товар» – с учетом технологического прогресса, который произошел со времени выпуска оригинального «Товара».

8.6 Гарантия не обязана покрывать расходы, связанные с монтажом/демонтажом «Товара» (в том числе бракованного/ неисправного, замененного в связи с обнаружением брака/ неисправности).

8.7 «Покупатель» не вправе требовать от «Продавца» каких-либо расходов, вызванных хранением бракованного/неисправного «Товара».

8.8 При обнаружении «Покупателем» брака, дефектов в продукции при ее приемке, а так же при монтаже, наладке и эксплуатации в период гарантийного срока производятся следующие действия:

а) вызов представителя «Поставщика» обязателен;

б) проверка забракованного товара должна проходить в присутствии представителя «Покупателя»;

8.9 В случае обнаружения неисправности светильника до истечения гарантийного срока следует обратиться на завод-изготовитель по адресу:

Россия, 171210, г. Лихославль, Тверская обл., ул. Первомайская, д.51, ООО Лихославльский завод «Светотехника».

9 УПАКОВКА, ТРАНСПОРТИРОВАНИЕ И ХРАНЕНИЕ

9.1 Упаковка прожекторов соответствует ГОСТ 23216.

9.2 Транспортирование прожекторов должно производиться в контейнерах, закрытым автотранспортом и в крытых железнодорожных вагонах в соответствии с ГОСТ 23216.

9.3 Условия хранения: навесы или помещения, где колебания температуры и влажности воздуха несущественно отличаются от колебаний на открытом воздухе.

Температура воздуха: от минус 60 до плюс 40 °С (УХЛ1);

от минус 45 до плюс 40 °С (У1).

Верхнее значение относительной влажности воздуха 100 % при плюс 25 °С.

9.4 Прожекторы хранят уложенными на стеллажи или поддоны в штабели высотой не более 1,65 м. Хранение прожекторов должно обеспечивать их сохранность от механических повреждений.

10 СВЕДЕНИЯ ОБ УТИЛИЗАЦИИ

10.1 По истечении срока службы прожектора разобрать на детали, рассортировать по видам материалов и сдать в специализированные организации по приемке вторсырья.

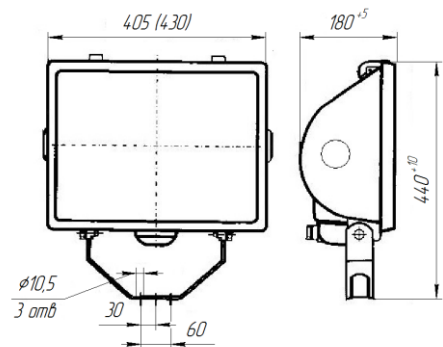


Рисунок 1 – Прожекторы ИО04-1000-10, -11

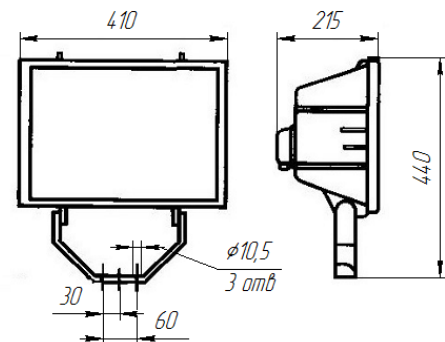


Рисунок 2 – Прожекторы ЖО/ГО04-70 (150); PO04-125

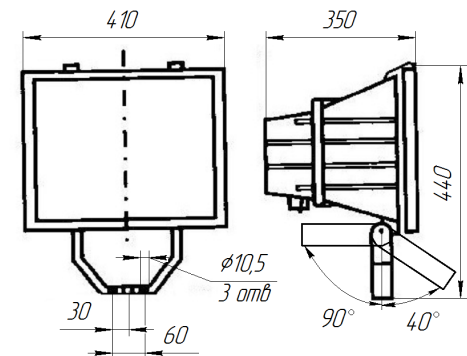


Рисунок 3 – Прожекторы ЖО/ГО04-250 (400); PO04-250

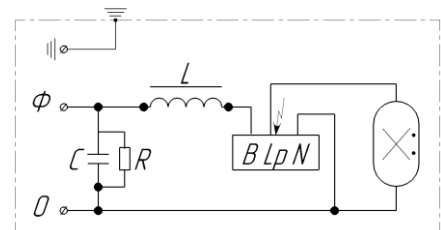


Рисунок 4 – схема подключения для ЖО/ГО04

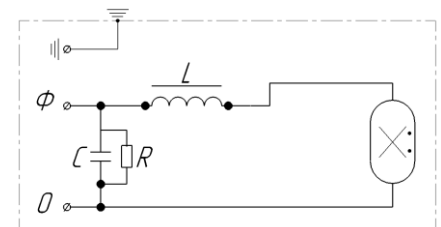


Рисунок 5 – схема подключения для PO04

Таблица 2 – технические характеристики для типов прожекторов

Отметка ОТК	Условное обозначение прожектора	Технические характеристики						
		Номинальная Мощность лампы, Вт	Тип лампы	Максимальная сила света, I ₁₀₀₀ кд	Угол рассеяния по типам рассеяния по ГОСТ 34819			Масса, кг, не более
					Круглосимметричный 2γ ₁₀	Симметричный 2γ ₁₀ /2γ ₁₀	Ассиметричный 2β ₁₀ /2β ₁₀₊ /2β ₁₀₋	
	ЖО04-70-001 УХЛ1	70	NAV T 70 SUPER фирма «OSRAM» ¹⁾	2900		104/104		8,0
	ЖО04-100-001 УХЛ1	100	NAV T 100 SUPER фирма «OSRAM» ¹⁾	7200		102/104		8,4
	ЖО04-150-001 УХЛ1	150	NAV T 150 SUPER фирма «OSRAM» ¹⁾	10000		100/98		9,0
	ЖО04-250-002 УХЛ1	250	NAV T 250 SUPER фирма «OSRAM» ¹⁾	26000		110/104		12,0
	ЖО04-400-001 УХЛ1	400	NAV T 400 SUPER фирма «OSRAM» ¹⁾	36000		104/104		13,0
	РО04-125-001 У1	125	HPL Comfort 125 фирмы «PHILIPS» ²⁾	1900		122/110		8,0
	РО04-250-001 У1	250	HPL Comfort 250 фирмы «PHILIPS» ²⁾	3000		130/118		11,5
	ГО04-70-001 УХЛ1	70	HQI-T 70 фирма «OSRAM» ³⁾	1300		92/82		8,0
	ГО04-150-001 УХЛ1	150	HQI-T 150 фирма «OSRAM» ³⁾	9400		100/94		9,0
	ГО04-250-001 УХЛ1	250	HQI-T 250 фирма «OSRAM» ³⁾	14600		104/86		12,0
	ГО04-400-001 УХЛ1	400	HQI-T 400 фирма «OSRAM» ³⁾	21000		122/103		13,0
	ГО04-70-005 УХЛ1	70	HQI-TS 70 UVS фирма «OSRAM» ³⁾	4370	22			8,2
	ГО04-150-005 УХЛ1	150	HQI-TS 150 UVS фирма «OSRAM» ³⁾	12600	26			9,2
	ИО04-1000-10 УХЛ1	1000	Plusline PRO Small 1000 фирма «PHILIPS» ⁴⁾	1180		100/116		6,5
	ИО04-1500-10 УХЛ1	1500	Plusline PRO Small 1500 фирма «PHILIPS» ⁴⁾	1300		100/116		6,5
	ИО04-2000-10 УХЛ1	2000	Plusline PRO Small 2000 фирма «PHILIPS» ⁴⁾	1180		100/116		7,0
	ИО04-1000-11 УХЛ1	1000	Plusline PRO Small 1000 фирма «PHILIPS» ⁴⁾	760			130/62/38	6,5
	ИО04-1500-11 УХЛ1	1500	Plusline PRO Small 1500 фирма «PHILIPS» ⁴⁾	750			130/62/38	6,5
	ИО04-2000-11 УХЛ1	2000	Plusline PRO Small 2000 фирма «PHILIPS» ⁴⁾	750			130/62/38	7,0

¹⁾ Допускается применение трубчатых натриевых ламп указанной мощности других фирм.

²⁾ Допускается применение ртутных ламп указанных мощности других фирм.

³⁾ Допускается применение металлогалогенных ламп с люминофорным покрытием указанной мощности других фирм.

⁴⁾ Допускается применение кварцевых галогенных ламп других фирм указанной мощности.