



История светильника

«Без наглости нет шедевров!»

Что вы чувствуете, когда в первый раз видите светильник Циклоп? Умышленно провокационный и вызывающий, шокирующий и противоречащий привычной эстетике – внешний вид оставляет незабываемое первое впечатление.

Почему именно Циклоп? Все просто: один яркий мощный «глаз», реализованный на светодиодной технологии Chip-on-Board.

На сегодняшний день дизайн этого продукта неразрывно связан с его конструктивным исполнением: легкий, компактный и в то же время бюджетный светодиодный светильник выдает световую отдачу более 100 лм/Вт! Рассчитан на небольшие мощности, отлично смотрится на невысоких опорах во дворах и частных территориях. А Циклоп, приобретенный в ярких праздничных цветах, гарантирует получение положительных эмоций в светлое время суток!

Применение

Дворы
Дороги в промышленных зонах
Дороги класса В1, В2, В3

Световой поток
3 340–4 400 лм

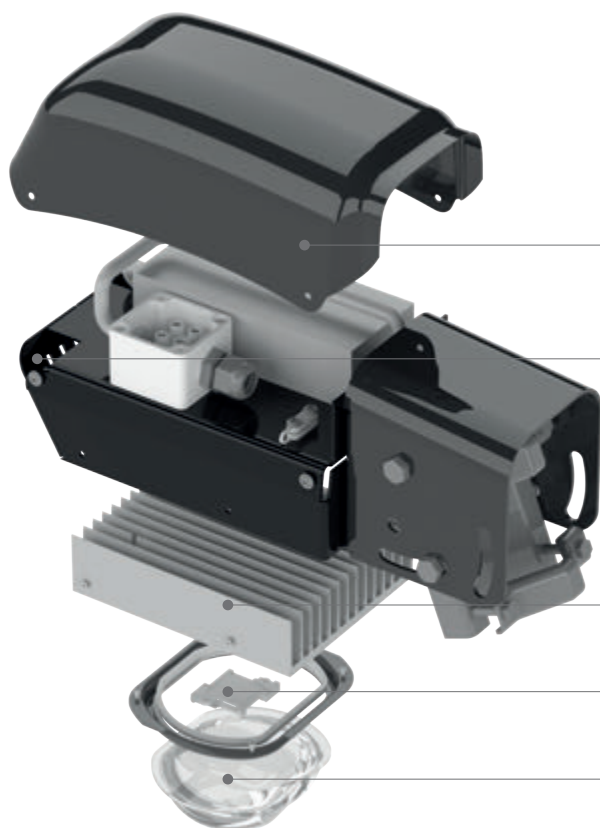
Мощность
30–40 Вт

Степень защиты
IP65

Компактный и лёгкий: длина не более 34 см, масса не более 4,2 кг

Температура эксплуатации
-40 ... +40 °C





Степень защиты IP65 обеспечивается:
 – в электрическом отсеке за счёт применения блока питания с IP65 и защиты всех электрических контактов с помощью герметичной коробки;
 – в оптической части светильника благодаря использованию силиконовых прокладок и втулок.

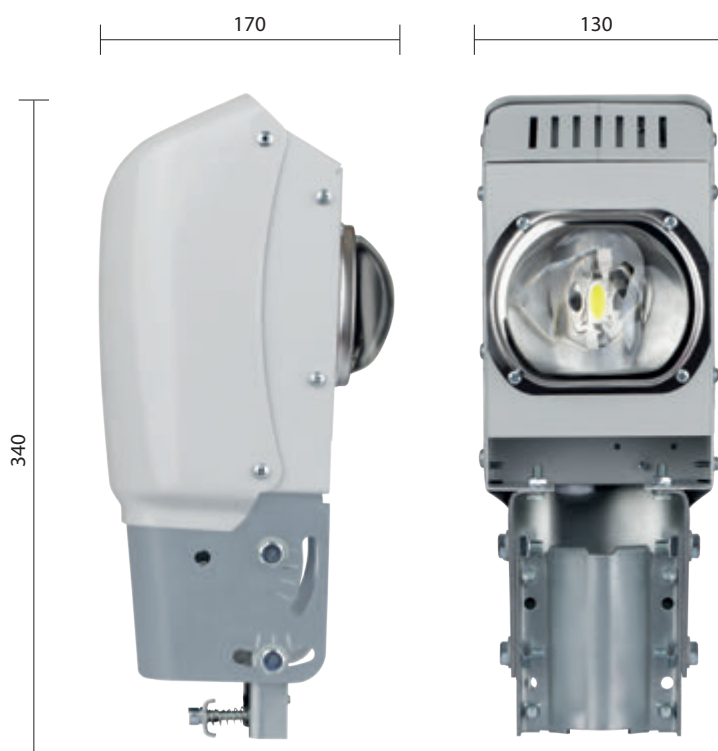
Для доступа к блоку питания необходимо открутить два самореза и открутить крышку.

Отверстия для естественной конвекции воздуха внутри корпуса.

Внутри корпуса – алюминиевый радиатор.

Светодиодный модуль Chip-on-Board.

Линза для формирования эффективного светораспределения из силикатного стекла, стойкая к царапинам и помутнению.



Регулируемый узел крепления светильника.

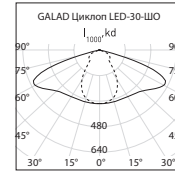
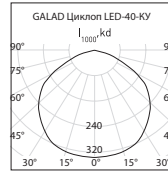
Светильник может быть установлен на Г-образный или торшерный кронштейн. Установка осуществляется на трубу диаметром 48–50 мм.

Положение светильника может быть отрегулировано на $\pm 10^\circ$ относительно «нулевого» положения.

Корпус, изготовленный из стали, защищается от коррозии с помощью порошковой краски.

Общие технические характеристики

Напряжение	220 (198-242) В
Номинальная частота	50 Гц
Коэффициент мощности	не менее 0,95
Класс защиты от поражения эл. током	I
Степень защиты	IP65
Климатическое исполнение	У1
Цветовая температура	5 000 К
Индекс цветопередачи	не менее 70
Максимальное сечение кабеля	4 кв.мм



расчет
освещенности

Таблица модификаций

Наименование	Артикул	Потребляемая мощность, Вт	Световой поток, лм	Тип КСС	Степень защиты светильника	Масса, кг (не более)
GALAD Циклон LED-30-ШО/У	1002655	30	3 340	широкая осевая	IP65	4,2
GALAD Циклон LED-40-K/У	1004098	40	4 400	косинусная	IP65	4,2
GALAD Циклон LED-40-ШО/У	1002656	40	3 940	широкая осевая	IP65	4,2



RAL 9002

RAL 7046

RAL 9011

RAL 3004

RAL 2012

Вся палитра

Подробнее: стр. 20-21

Цвет светильника по умолчанию: серый