

Балластные дроссели

для металлогалогенных ламп высокого давления



230 В, 380 В Напряжение	70-2000 Вт Мощность	66 x 68 мм 93 x 96 мм Размер пластины
0,75-4,0 мм² Винтовые контактные зажимы	EAC Соответствует требованиям ТР ТС 004/2011, ТР ТС 020/2011	

· Вакуумная пропитка полиэфирной смолой.

Соответствие металлогалогенных ламп (ДРИ) и ПРА

Мощность лампы, Вт	Производитель	Обозначение лампы	Цоколь	Рабочий ток, А	Напряжение сети, В	Дроссель
70	Philips	CityWhite CDO-TT 70W CityWhite CDO-ET 70W Colour CDM-TT 70W	E27	1,00	230 В	1И70ДРИ48Н-001УХЛ2
		MHN-TD 70W	Rx7s	0,98		
	Osram	HCI-T/P 70W HCI-E/P 70W HQI-E 70W	E27	1,00		
		HCI-TT 70W	E27	0,90		
		HCI-TS 70W HQI-TS 70W	Rx7s	1,00		
100	Philips	CityWhite CDO-TT 100W CityWhite CDO-ET 100W	E40	1,20	230 В	1И100ДРИ48Н-001УХЛ2
	Osram	HCI-T/P 100W HCI-E/P 100W	E27	1,20		
		HQI-E 100W	E27	1,10		
		HCI-TT 100W	E40	1,20		
150	Philips	CityWhite CDO-TT 150W CityWhite CDO-ET 150W	E40	1,80	230 В	1И150ДРИ48Н-001УХЛ2
		Colour CDM-TT 150W	E40	1,85		
		MHN-TD 150W	Rx7s	1,80		
	Osram	HCI-T/P 150W HCI-E/P 150W HQI-E 150W	E27	1,80		
		HCI-TT 150W	E40	1,80		
		HCI-TS 150 HQI-TS 150	Rx7s	1,80		
250	Philips	HPI Plus 250W	E40	2,20	230 В	1И250ДРИ48Н-003УХЛ2
		HPI-T Plus 250W	E40	2,10		
	Osram	HQI-T 250/N/SI SUPER	E40	2,20		
		HQI-E 250/N/SI SUPER	E40	2,10		
	СНГ	ДРИ 250	E40	2,15		
400	Philips	HPI Plus 400W HPI-T Plus 400W	E40	3,40	230 В	1И400ДРИ48Н-002УХЛ2, 1И400ДРИ48Н-005УХЛ2
	Osram	HQI-E 400W	E40	3,40		
	СНГ	ДРИ 400	E40	3,30		
700	СНГ	ДРИ 700	E40	6,00	230 В	1И700ДРИ48Н-003УХЛ2
			E40	6,00	230 В	1И700ДРИ81Н-002УХЛ2 (2 блока)
2000	Osram	HQI-T 2000/N SUPER	E40	9,40	230 В	1И2000ДРИ81Н-002УХЛ2 (2 блока)
	Philips	HPI-T 2000 380V	E40	9,10		
	СНГ	ДРИ-2000-5(6)	E40	9,20		

Балластные дроссели

для металлгалогенных ламп высокого давления



Технические параметры

Тип аппарата	Напряжение сети, 230 В	Лампа			Компенсация		Потери мощности, Вт	Коэффициент мощности, λ	Максимальная допустимая температура обмотки в рабочем режиме t_w , °C	Перегрев обмотки Δt , °C	Габаритные размеры			Установочные размеры			Масса, кг	Номер рисунка	Номер схемы подключения
		Мощность лампы, Вт	Рабочий ток, А	Пусковой ток, А	Емкость компенсирующего конденсатора, мкФ	Ток сети, А					L, мм	B, мм	H, мм	A ± 0,5 мм	A _{min} , мм	A _{max} , мм			

Встраиваемые для ламп ДРИ на напряжение 230 В

1И70ДРИ48Н-001УХЛ2	230 В	70	1,0	2,0	10	0,54	15	0,38	130	75	106	65	68	87	79,5	88,5	1,35	1а	1
1И100ДРИ48Н-001УХЛ2	230 В	100	1,2	2,1	12	0,82	16	0,43	130	75	114	65	68	95	87,5	96,5	1,4	1а	1
1И150ДРИ48Н-001УХЛ2	230 В	150	1,8	3,2	20	0,9	18,5	0,43	130	75	136	65	68	117	109,5	118,5	2,3	1а	1
1И250ДРИ48Н-003УХЛ2	230 В	250	2,15	3,6	20	1,4	22	0,56	130	75	165	66	68	146	138,5	147,5	3,2	1а	1
1И400ДРИ48Н-002УХЛ2	230 В	400	3,3	5,6	30	2,05	26	0,59	130	80	155	93	96	135	132,5	140,5	4,7	1б	1
1И400ДРИ48Н-005УХЛ2	230 В	400	3,3	5,6	30	2,05	24	0,58	130	55	155	93	96	135	132,5	140,5	4,7	1б	1
1И700ДРИ48Н-003УХЛ2	230 В	700	6,0	10,2	50	3,9	37	0,56	130	75	200	93	96	180	177,5	185,5	7,2	1б	1

Встраиваемые для ламп ДРИ на напряжение 230 В

1И700ДРИ81Н-002УХЛ2 (2 блока)	230 В	700	6,0	7,8	45	2,4	78	0,34	130	75	200	93	96	180	177,5	185,5	14,4	2	2
1И2000ДРИ81Н-002УХЛ2 (2 блока)	230 В	2000	9,2	15,5	45	5,8	100	0,6	130	75	230	93	96	210	207,5	215,5	18,6	2	2

Длина проводов или кабеля, соединяющих ИЗУ с лампой должна быть не более 1 м, а их емкость не должна превышать 100 пФ, при этом длина проводов или кабеля, соединяющих ИЗУ с ПРА, может достигать 50 м.

Балластные дроссели

для металлогалогенных ламп высокого давления



Схемы подключения.

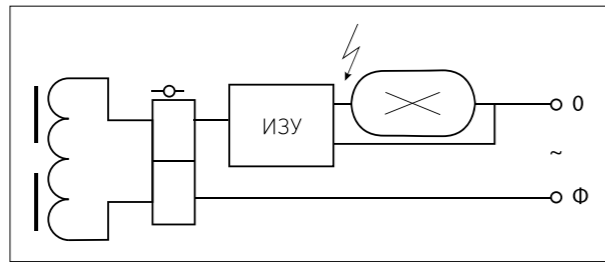


Схема 1.

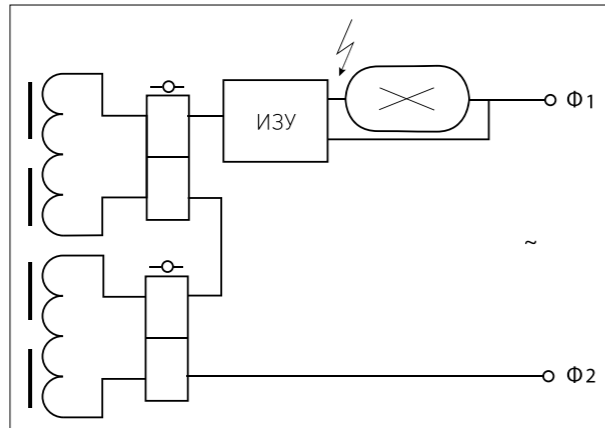


Схема 2.

Габаритные и установочные размеры.

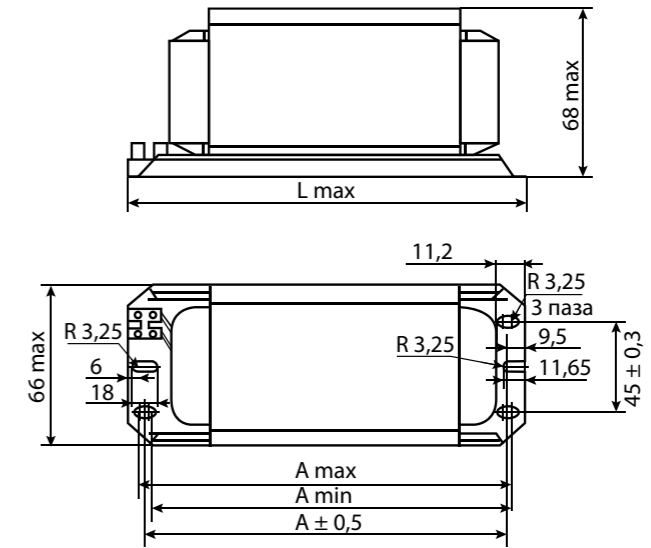


Рис. 1а

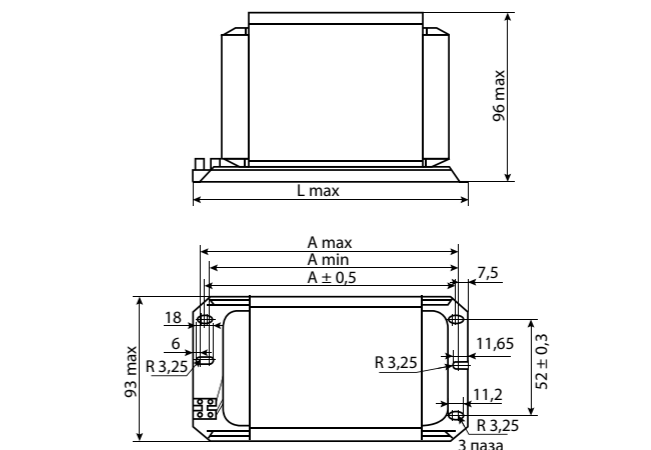


Рис. 16

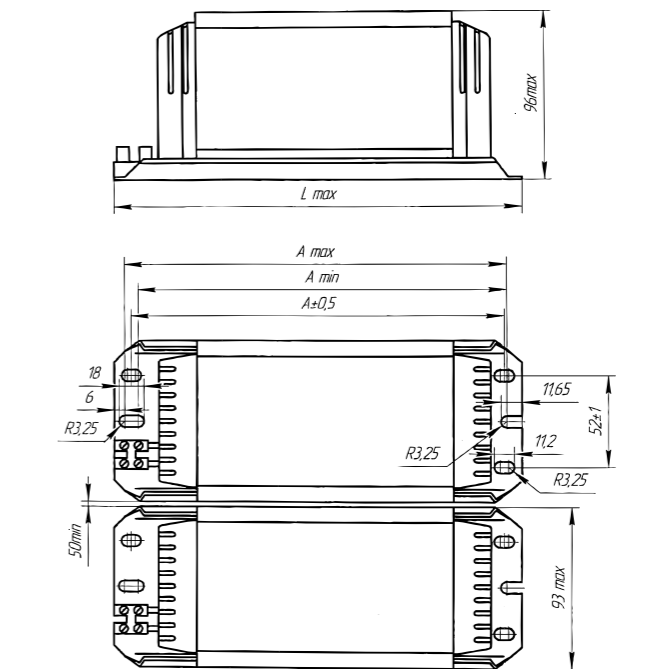


Рис. 2