



# ПАСПОРТ

## Прожекторы серии ЖО/РО/ГО/ИО04



*Перед началом эксплуатации внимательно ознакомьтесь с настоящим паспортом!*

*Монтаж и обслуживание должны осуществляться только квалифицированными специалистами.*

### 1 ОБЩИЕ УКАЗАНИЯ ПО ТЕХНИКЕ БЕЗОПАСНОСТИ

Настоящий паспорт содержит принципиальные указания, которые должны выполняться при монтаже, эксплуатации и техническом обслуживании прожектора. Поэтому, перед монтажом и вводом его в эксплуатацию, он должен быть обязательно изучен монтажником, а также соответствующим обслуживающим персоналом и владельцем оборудования.

Необходимо соблюдать не только общие требования по технике безопасности, приведенные в данном разделе, но и специальные указания, приводимые в других разделах паспорта, а также существующие национальные, региональные или местные предписания, и предписания, действующие у владельца.

Персонал, осуществляющий монтаж, эксплуатацию, техническое обслуживание и контрольные осмотры оборудования, должен иметь соответствующую выполняемой работе квалификацию. Обязанности обслуживающего персонала и его компетенция должны точно определяться владельцем. Владелец обязан проконтролировать, чтобы вся информация, содержащаяся в паспорте, полностью соблюдалась обслуживающим персоналом.

Несоблюдение нижеуказанных требований по технике безопасности может повлечь за собой опасные последствия для здоровья и жизни человека, создать опасность для окружающей среды и оборудования, а также сделать недействительными любые требования по возмещению причинённого ущерба:

- Прожектор устанавливается на опорную поверхность из негорючего материала.
- С целью исключения поражения электрическим током прожектор должен быть заземлен. Для заземления на корпусе прожектора имеется специальный зажим, около которого нанесен знак заземления. **Эксплуатация прожекторов без заземления электромонтажной панели не допускается.**
- Подключение, отключение прожектора от сети, смену ламп и устранение неисправностей производить только при отключенном напряжении.
- Напряжение питающей сети должно соответствовать (220 ± 22) В, 50 Гц.
- Питающая сеть должна соответствовать требованиям ГОСТ 32144-2013 и должна быть защищена от возникновения перенапряжений импульсных токов (грозовых и коммуникационных), согласно ГОСТ Р 51992-2011.
- Не допускается эксплуатация прожекторов при повреждении узла крепления клеммной колодки к панели.
- Не допускается эксплуатация прожекторов с поврежденной изоляцией проводов и мест электрических соединений.
- Во избежание пожара, при хранении необходимо предотвращать попадание прямых солнечных лучей на отражатель.
- Прожекторы на монтируемой поверхности должны быть закреплены при помощи болтов или другого крепежа с усилием затяжки (35±1) Н·м.
- Не допускаются к эксплуатации прожектора лица, не изучившие данное руководство.
- Не допускаются к эксплуатации прожектора лица, не имеющие достаточно опыта и знаний, за исключением случаев, когда за ними осуществляется надзор или проводится инструктаж лицом, отвечающим за их безопасность.
- Все электрические соединения должны быть надёжно затянуты и защищены от попадания влаги.
- Соответствие электрического подключения прожектора правилам безопасности должен проверить квалифицированный специалист. Необходимо отключать прожектор от электросети при проведении ремонта и технического обслуживания.
- Запрещается использовать кабель электропитания (в прожекторах с выводным кабелем) для подъёма и переноски.

Эксплуатационная надёжность и продолжительность срока службы светильников зависит от правильности выполнения условий настоящего паспорта.

### 2 НАЗНАЧЕНИЕ

2.1 Прожекторы серии ЖО/РО/ГО/ИО04 (рисунок 1-3) предназначены для освещения площадей, фасадов зданий, архитектурных памятников, строительных площадок и больших открытых пространств.

2.2 Прожекторы соответствует классу защиты 1 от поражения электрическим током по ГОСТ 12.2.007.0-75, в части воздействия механических факторов внешней среды, группе условий эксплуатации М2 по ГОСТ 17516.1-90.

2.3 Вид климатического исполнения УХЛ1 и У1 (см. таблицу 2, графа «условное обозначения светильника») по ГОСТ 15150-69, при этом высота эксплуатации над уровнем моря до 2000 м.

2.4 Температура окружающего воздуха при эксплуатации для УХЛ1 – от минус 60 до плюс 40 °С, для У1 – от минус 25 до плюс 40 °С.

### 3 ОСНОВНЫЕ ТЕХНИЧЕСКИЕ ДАННЫЕ

Таблица 1 – Технические характеристики общие для всех типов прожекторов

1 Частота, Гц	50	3 Степень защиты	IP65
2 Номинальное напряжение, В	220	4 Срок службы, лет, не менее	10

3.1 Максимальная площадь проецируемой поверхности, подвергаемой ветровой нагрузке для прожекторов – 0,13 м<sup>2</sup>.

3.2 Технические характеристики для типов прожекторов – см. таблицу 2.

3.3 Производитель оставляет за собой право вносить в конструкцию и комплектацию изделия технические изменения и усовершенствования, не ухудшающие технические характеристики изделия, в любое время и без предварительного уведомления.

### 4 КОМПЛЕКТНОСТЬ

4.1 В комплект поставки входят:

- прожектор (лампа в комплект поставки не входит) ..... 1 шт.;
- паспорт ..... 1 шт.;
- упаковочная коробка ..... 1 шт.

### 5 УКАЗАНИЯ ПО ЭКСПЛУАТАЦИИ

5.1 Установить прожектор на опорную поверхность, закрепить двумя болтами М10, направить под требуемым углом в вертикальной плоскости и затянуть боковые болты на скобе.

5.2 Для подключения прожектора к сети необходимо вывернуть винт, соединяющий пластмассовую крышку с корпусом, и снять крышку. Это обеспечит доступ к клеммной колодке.

5.3 Кабель сети (диаметром 6...10мм) ввести в корпус через сальниковый ввод и присоединить к клеммной колодке, предварительно закрепив провода в зажиме для проводов (рисунок 4-5), а заземляющий провод - к защитному зажиму. Затянуть гайку сальника.

5.4 Для установки лампы необходимо открыть два замка, соединяющие корпус и рамку со стеклом, повернуть рамку на 90°. Установить лампу соответствующего типа и мощности (см. таблицу №2).

5.5 Установить на место крышку. Затянуть винт с усилием, обеспечивающим герметичность светильника. Установить рамку со стеклом, закрыть замки.

### 6 ТЕХНИЧЕСКОЕ ОБСЛУЖИВАНИЕ

6.1 В процессе эксплуатации световые характеристики прожектора могут ухудшаться из-за загрязнения защитного стекла. Для их сохранения необходимо проводить чистку поверхности стекла по мере его загрязнённости.

6.2 Перегоревшую лампу заменить лампой того же типа и мощности.

6.3 Металлические детали прожектора окрашены порошковой полиэфирной краской. При нарушении лакокрасочного покрытия восстановление детали производить аэрозольными эмалями в цвет восстанавливаемой детали.

### 7 СВИДЕТЕЛЬСТВО О ПРИЕМКЕ

7.1 Прожекторы (см. таблицу 2, графа «Отметка ОТК») соответствуют требованиям ГОСТ ИЕС 60598-2-5-2012, ТУ3461-033-05758434-2012 и признаны годными для эксплуатации.

Дата изготовления

Штамп ОТК

Сертификат соответствия №ТС RU C-RU.AB24.B.00142

с 11.09.2013 г.

Сертификат соответствия №ТС RU C-RU.AB24.B.00388

с 20.12.2013 г.

### 8 ГАРАНТИИ ИЗГОТОВИТЕЛЯ

8.1 "Продавец" гарантирует, что продукция бренда GALAD («Товар») не имеет производственных и/или материальных дефектов, при условии, что она используется в соответствии со своим прямым назначением в соответствии с условиями контракта и паспортом на изделие, прилагаемого к

«Товару», в течение 18 месяцев со дня ввода в эксплуатацию, но не более 24 месяцев с даты поставки «Товара» в соответствии с товарно-транспортной накладной на поставку товара.

8.2 Эта гарантия дается «Продавцом» «Покупателю» на стандартный «Товар» из своих каталогов.

8.3 Гарантия действительна только в следующих случаях:

а) товар используется согласно соответствующей спецификации на «Товар» и соответствующим применением (согласно технической документации);

б) любая установка и/или сборка «Товара» должна производиться специализированным техническим персоналом в соответствии с паспортом на изделие;

в) показания температуры и напряжения при использовании «Товара» не превышены, и «Товар» не подвергал механическим нагрузкам, которые не соответствуют прямому использованию «Товара»;

г) товар установлен квалифицированным техническим персоналом согласно паспорту на изделие. **Товар нельзя изменять/ремонтить**, как без соответствующего письменного подтверждения, так и в соответствии с приложенными инструкциями;

д) «Покупатель» заранее провел все первоочередные оперативные меры, как прописано в паспорте на изделие, сопровождающего «Товар»;

е) забракованный «Товар» сохранен «Покупателем» в неисправном состоянии (включая источник света) в течение времени, которое необходимо «Продавцу» для проведения необходимых проверок заявленных дефектов/неисправностей, но не более 30 календарных дней со дня поступления претензии «Продавцу»;

ж) брак – как только он был надлежащим образом определен и его суть и масштаб надлежащим образом показаны – заявляется «Покупателем» в адрес «Продавца» в письменной форме и подлежит изъятию в соответствии с условиями контракта.

8.4 Гарантия не покрывает:

а) брак «Товара» в результате непредвиденных случаев: т.е. случайные обстоятельства и/или форс мажор (включая электрошок, молния, пожары, землетрясения, военные действия любого характера), которые не могут быть приписаны к дефектам «Товара» в результате производственного процесса.

б) брак, вызванный аварийными отключениями (всплесками) цепи.

8.5 Если у «Товара» обнаружен брак, покрываемый данной Гарантией и соблюдены все условия, «Продавец» на свое усмотрение решает отремонтировать и/или заменить «Товар» на такой же или аналогичный «Товар» – с учетом технологического прогресса, который произошел со времени выпуска оригинального «Товара».

8.6 Гарантия не обязана покрывать расходы, связанные с монтажом/демонтажем «Товара» (в том числе бракованного/ неисправного, замененного в связи с обнаружением брака/ неисправности).

8.7 «Покупатель» не вправе требовать от «Продавца» каких-либо расходов, вызванных хранением бракованного/неисправного «Товара».

8.8 При обнаружении «Покупателем» брака, дефектов в продукции при ее приемке, а так же при монтаже, наладке и эксплуатации в период гарантийного срока производятся следующие действия:

а) вызов представителя «Поставщика» обязателен;

б) проверка забракованного товара должна проходить в присутствии представителя «Покупателя»;

8.9 В случае обнаружения неисправности светильника до истечения гарантийного срока следует обратиться на завод-изготовитель по адресу:

Россия, 171210, г. Лихославль, Тверская обл., ул. Первомайская, д.51, ООО Лихославльский завод «Светотехника».

## 9 УПАКОВКА, ТРАНСПОРТИРОВАНИЕ И ХРАНЕНИЕ

9.1 Упаковка прожекторов соответствует ГОСТ 23216-78.

9.2 Транспортирование прожекторов должно производиться в контейнерах, закрытым автотранспортом и в крытых железнодорожных вагонах в соответствии с ГОСТ 23216-78.

9.3 Условия хранения: навесы или помещения, где колебания температуры и влажности воздуха несущественно отличаются от колебаний на открытом воздухе.

Температура воздуха: от минус 60 до плюс 40 °С (УХЛ1);

от минус 45 до плюс 40 °С (У1).

Верхнее значение относительной влажности воздуха 100 % при плюс 25 °С.

9.4 Прожекторы хранят уложенными на стеллажи или поддоны в штабели высотой не более 1,65 м. Хранение прожекторов должно обеспечивать их сохранность от механических повреждений.

## 10 СВЕДЕНИЯ ОБ УТИЛИЗАЦИИ

10.1 По истечении срока службы прожектора разобрать на детали, рассортировать по видам материалов и сдать в специализированные организации по приемке вторсырья.

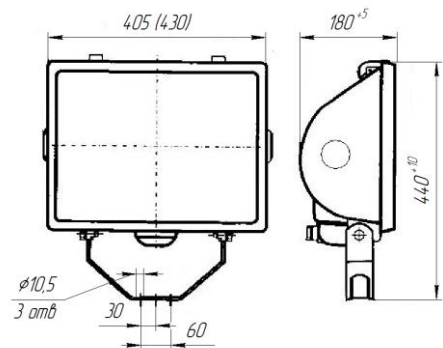


Рисунок 1 – Прожекторы ИО04-1000-10, -11

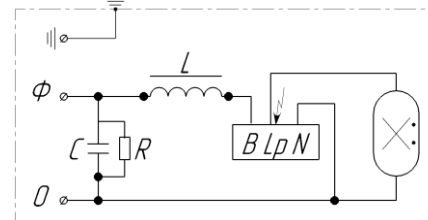


Рисунок 4 – схема подключения для ЖО/ГО04

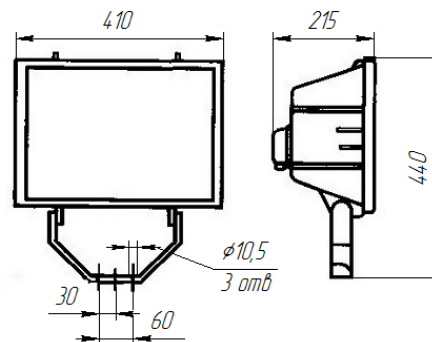


Рисунок 2 – Прожекторы ЖО/ГО04-70 (150); PO04-125

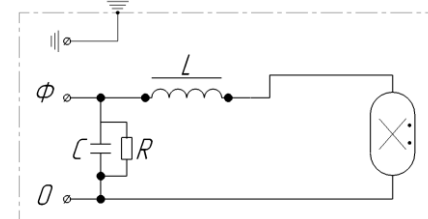


Рисунок 5 – схема подключения для PO04

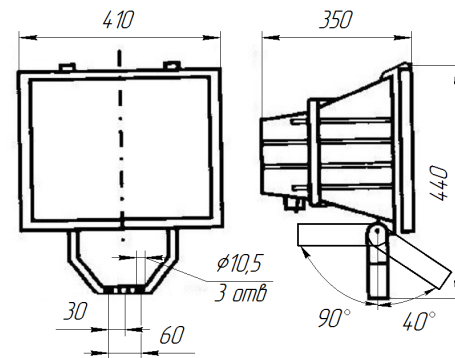


Рисунок 3 – Прожекторы ЖО/ГО04-250 (400); PO04-250

Таблица 2 – технические характеристики для типов прожекторов

Отметка ОТК	Условное обозначение прожектора	Технические характеристики						
		Номинальная Мощность лампы, Вт	Тип лампы	Максимальная сила света, I <sub>1000</sub> кд	Угол рассеяния по типам рассеяния по ГОСТ Р 54350			Масса, кг, не более
					Круглосимметричный 2γ <sub>10</sub>	Симметричный 2γ <sub>10</sub> /2γ <sub>10</sub>	Ассиметричный 2β <sub>10</sub> /2β <sub>10+</sub> /2β <sub>10-</sub>	
	ЖО04-70-001 УХЛ1	70	NAV T 70 SUPER фирма «OSRAM» <sup>1)</sup>	2900		104/104		8,0
	ЖО04-100-001 УХЛ1	100	NAV T 100 SUPER фирма «OSRAM» <sup>1)</sup>	7200		102/104		8,4
	ЖО04-150-001 УХЛ1	150	NAV T 150 SUPER фирма «OSRAM» <sup>1)</sup>	10000		100/98		9,0
	ЖО04-250-002 УХЛ1	250	NAV T 250 SUPER фирма «OSRAM» <sup>1)</sup>	26000		110/104		12,0
	ЖО04-400-001 УХЛ1	400	NAV T 400 SUPER фирма «OSRAM» <sup>1)</sup>	36000		104/104		13,0
	РО04-125-001 У1	125	HPL Comfort 125 фирмы «PHILIPS» <sup>2)</sup>	1900		122/110		8,0
	РО04-250-001 У1	250	HPL Comfort 250 фирмы «PHILIPS» <sup>2)</sup>	3000		130/118		11,5
	ГО04-70-001 УХЛ1	70	HQI-T 70 фирма «OSRAM» <sup>3)</sup>	1299		92/82		8,0
	ГО04-150-001 УХЛ1	150	HQI-T 150 фирма «OSRAM» <sup>3)</sup>	9400		100/94		9,0
	ГО04-250-001 УХЛ1	250	HQI-T 250 фирма «OSRAM» <sup>3)</sup>	15000		104/86		12,0
	ГО04-400-001 УХЛ1	400	HQI-T 400 фирма «OSRAM» <sup>3)</sup>	21000		122/103		13,0
	ГО04-70-005 УХЛ1	70	HQI-TS 70 UVS фирма «OSRAM» <sup>3)</sup>	4370	22			8,2
	ГО04-150-005 УХЛ1	150	HQI-TS 150 UVS фирма «OSRAM» <sup>3)</sup>	12600	26			9,2
	ИО04-1000-10 УХЛ1	1000	Plusline PRO Small 1000 фирма «PHILIPS» <sup>4)</sup>	1180		100/116		6,5
	ИО04-1500-10 УХЛ1	1500	Plusline PRO Small 1500 фирма «PHILIPS» <sup>4)</sup>	1300		100/116		6,5
	ИО04-2000-10 УХЛ1	2000	Plusline PRO Small 2000 фирма «PHILIPS» <sup>4)</sup>	1180		100/116		7,0
	ИО04-1000-11 УХЛ1	1000	Plusline PRO Small 1000 фирма «PHILIPS» <sup>4)</sup>	760			130/62/38	6,5
	ИО04-1500-11 УХЛ1	1500	Plusline PRO Small 1500 фирма «PHILIPS» <sup>4)</sup>	750			130/62/38	6,5
	ИО04-2000-11 УХЛ1	2000	Plusline PRO Small 2000 фирма «PHILIPS» <sup>4)</sup>	750			130/62/38	7,0

<sup>1)</sup> Допускается применение трубчатых натриевых ламп указанной мощности других фирм.

<sup>2)</sup> Допускается применение ртутных ламп указанных мощности других фирм.

<sup>3)</sup> Допускается применение металлогалогенных ламп с люминофорным покрытием указанной мощности других фирм.

<sup>4)</sup> Допускается применение кварцевых галогенных ламп других фирм указанной мощности.