

GALAD Ника LED



48 В Напряжение	IP20 Степень защиты	III Класс защиты от поражения эл. током
>95 Индекс цветопередачи	Соответствует ТР ТС ТР ТС 020/2011 - Электромагнитная совместимость технических средств, ТР ТС 004/2011 - О безопасности низковольтного оборудования	
Применение Выставочные залы, картинные галереи, музеи		

Особенности

- Высокая однородность цвета
- Установка на шинопровод (система профилей Eutrak)
- Снижение габаритов и веса единичного светильника за счет отсутствия источника питания AC/DC 220 В
- Высокий частный индекс цветопередачи R9≥95 (красный цвет)
- Опционально: управление осуществляется по протоколу DMX512 (с поддержкой протокола RDM с возможностью обратной связи)

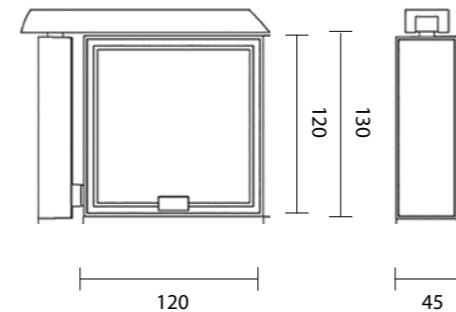


Таблица модификаций

Угол, град.	Мощность, Вт	Световой поток (лм) при цветовой температуре 3000 К	Световой поток(лм) при цветовой температуре 4000 К
Модификация 1 (1 линза)			
12°			
24°	6	450	490
37°	13	900	950
52°	15	930	980
	20	1300	1380
Модификация 2 (2 линзы)			
12°			
24°	15	930	980
37°	20	1300	1380
52°	30	1940	2080
Модификация 3 (4 линзы)			
12°			
24°	20	1300	1380
37°	30	1940	2080
52°	40	2780	3000

GALAD Афродита LED



48 В Напряжение	IP20 Степень защиты	III Класс защиты от поражения эл. током
>95 Индекс цветопередачи	Соответствует ТР ТС ТР ТС 020/2011 - Электромагнитная совместимость технических средств, ТР ТС 004/2011 - О безопасности низковольтного оборудования	
Применение Выставочные залы, картинные галереи, музеи		

Особенности

- Высокая однородность цвета
- Два типа корпуса - диаметром 55 и 75 мм
- Установка на шинопровод (система профилей Eutrak)
- Снижение габаритов и веса единичного светильника за счет отсутствия источника питания AC/DC 220 В
- Опционально: управление осуществляется по протоколу DMX512 (с поддержкой протокола RDM с возможностью обратной связи)
- Высокий частный индекс цветопередачи R9≥95 (красный цвет)
- Опционально возможно изменение цветовой температуры с 2 700 до 6 500 К

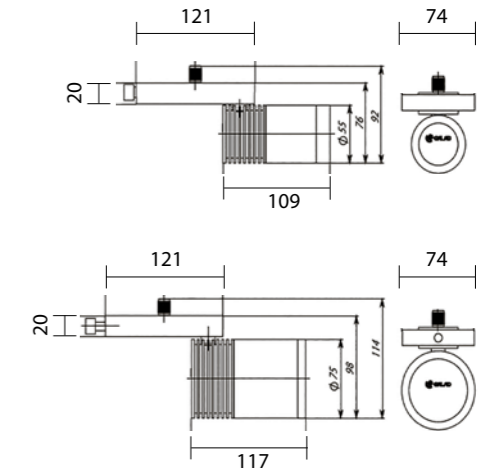


Таблица модификаций

Угол, град.	Мощность, Вт	Световой поток (лм) при цветовой температуре 3000 К	Световой поток(лм) при цветовой температуре 4000 К	Диаметр, мм
12°, 15°, 27°, 52°	6	450	490	55
12°, 24°, 37°, 52°	13	900	950	55
12°, 24°, 37°, 52°	20	1300	1380	55
12°, 24°, 37°, 52°	20	1300	1380	75
	30	1940	2080	

Дополнительные опции: защитные шторки и кофра.