

РКУ28-400-002 Косинусная б/стекла

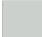
Код 01337



Особенности

- Эконом сегмент. От Кавказа до Якутии. Просто и надежно
- Ударопрочное защитное стекло: светостабилизированный полиметилметакрилат или силикатное закаленное, сохраняет коэффициент пропускания с течением времени
- Корпус: стальной с порошковым покрытием, устойчивый к агрессивной среде
- Отражатель: алюминиевый анодированный, с высоким коэффициентом отражения
- Легкий монтаж и возможность замены комплектующих
- Цветовая температура, цветопередача и световой поток определяются лампой. Лампа в комплект поставки не входит.

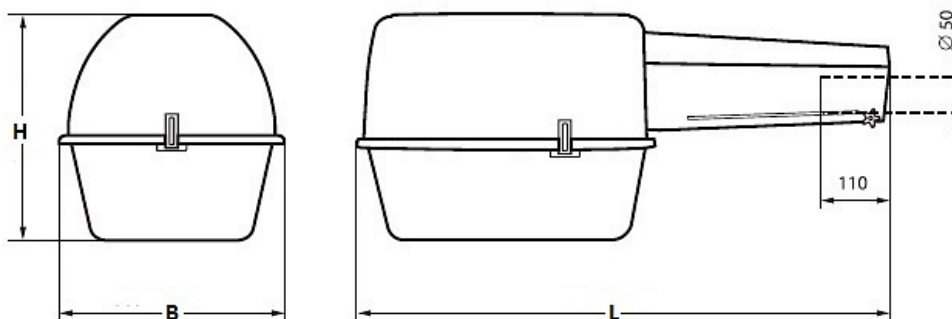
Цвет

 По умолчанию:
Серый

Характеристики

Электрические			
Номинальная мощность	400 Вт	Напряжение сети	230 ± 10% В
Частота питания	50±10% Гц	Коэффициент мощности, не менее	0,85
Класс защиты от поражения электрическим током	1		
Светотехнические			
Коэффициент полезного действия	72 %	Тип КСС	косинусная
Параметры источника света			
Срок службы при температуре 25° С	15000 ч		
Эксплуатационные			
Тип источника света	ДРЛ	Количество основных источников света	1
Патрон	E40	Способ установки светильника	Консольный
Климатическое исполнение	У1	Степень защиты светильника	IP23
Степень защиты оптического отсека	IP23	Степень защиты отсека ПРА	IP23
Тип ПРА	Е (электромагнитный источник)	Тип рассеивателя	нет
Масса	11,2 кг	Габариты ДхШхВ	825x345x195 мм
Срок службы светильника	10 лет	Гарантийный срок	18 мес

Чертеж



Примеры использования

