

РКУ02-250-006 Перас


Код 02414



Особенности

- Бюджетное решение
- Ударопрочное защитное стекло: светостабилизированный поликарбонат или силикатное закаленное, сохраняет коэффициент пропускания с течением времени
- Корпус: стальной с порошковым покрытием, устойчивый к агрессивной среде
- Отражатель: стальной (ЖКУ/РКУ мод. 003, 004 и ЖСУ/РСУ) или алюминиевый (ЖКУ/РКУ мод. 005, 006) с высоким коэффициентом отражения

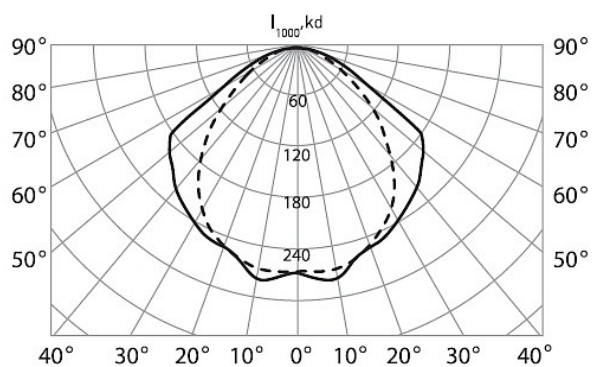
Цвет

-  По умолчанию: Белый

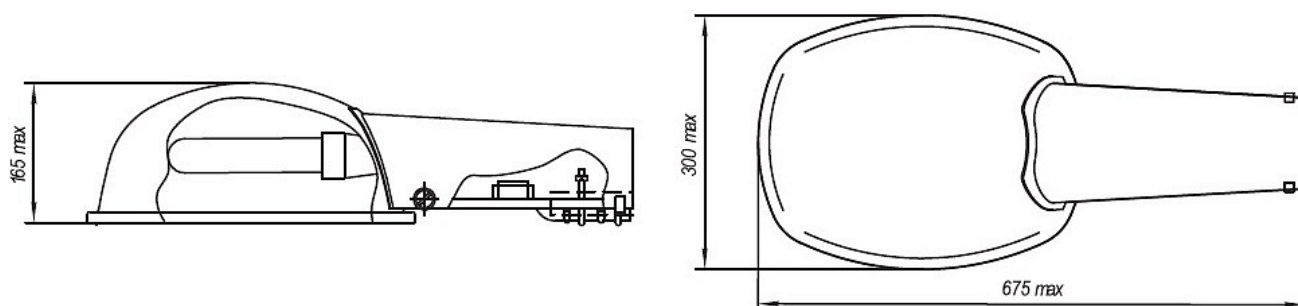
Характеристики

Электрические			
Номинальная мощность	250 Вт	Напряжение сети	230 ± 10% В
Частота питания	50±10% Гц	Коэффициент мощности, не менее	0,53
Класс защиты от поражения электрическим током	1	Потребляемая мощность	269 Вт
Светотехнические			
Световой поток	13000 лм	Коэффициент полезного действия	76 %
Тип КСС	полуширокая		
Эксплуатационные			
Тип источника света	ДРЛ	Количество основных источников света	1
Патрон	E40	Способ установки светильника	Консольный
Климатическое исполнение	У1	Степень защиты оптического отсека	IP23
Степень защиты отсека ПРА	IP23	Тип ПРА	ЭМПРА
Масса	5,8 кг	Габариты ДхШхВ	675x300x165 мм
Срок службы светильника	10 лет	Гарантийный срок	18 мес
Параметры источника света			
Срок службы при температуре 25° С	10000		

KCC



Чертеж



Примеры использования

