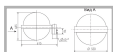


ГКУ24-100-002 : ШО (с/стеклом торшерн. опора)

Код 00907



Особенности

- Премиальный сегмент. Отлично подходит для высоких опор. Преображает улицы
- Ударопрочное защитное стекло: светостабилизированный полиметилметакрилат, сохраняет коэффициент пропускания с течением времени
- Корпус: термостойкая ударопрочная пластмасса
- Отражатель: алюминиевый анодированный, с высоким коэффициентом отражения
- Цветовая температура, цветопередача и световой поток определяются лампой. Лампа в комплект поставки не входит.

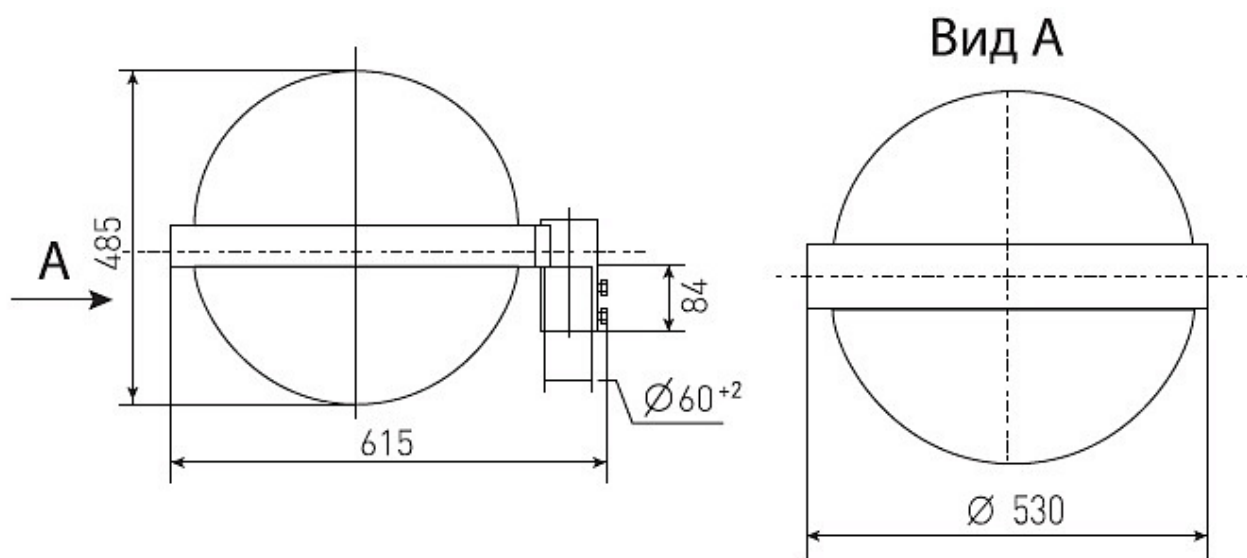
Цвет

По умолчанию:
Серый

Характеристики

Электрические			
Номинальная мощность	100 Вт	Напряжение сети	230 ± 10% В
Частота питания	50±10% Гц	Коэффициент мощности, не менее	0,85
Класс защиты от поражения электрическим током	1		
Светотехнические			
Световой поток	8500 лм	Коэффициент полезного действия	83 %
Тип КСС	широкая осевая		
Параметры источника света			
Срок службы при температуре 25° С	15000 ч		
Эксплуатационные			
Тип источника света	ДРИ	Количество основных источников света	1
Патрон	E27	Способ установки светильника	Торшерный
Климатическое исполнение	УХЛ1	Степень защиты светильника	IP54
Степень защиты оптического отсека	IP54	Тип ПРА	Е (электромагнитный источник)
Способ крепления	торшерн. опора	Тип рассеивателя	прозрачный
Масса	13,6 кг	Габариты ДхШхВ	615x530x485 мм
Срок службы светильника	10 лет	Гарантийный срок	18 мес

Чертеж



Примеры использования

