

ГКУ21-100-011 Гелиос : ШБ (с/стеклом)

Код 02241



Особенности

- Премиальный сегмент. Улучшенные параметры
- Ударопрочное защитное стекло: светостабилизированный поликарбонат, сохраняет коэффициент пропускания с течением времени
- Корпус-крышка: термостойкая ударопрочная пластмасса
- Основание: стальное с порошковым покрытием, устойчивое к агрессивной среде
- Отражатель: алюминиевый анодированный, с высоким коэффициентом отражения
- Цветовая температура, цветопередача и световой поток определяются лампой. Лампа в комплект поставки не входит.

Цвет

По умолчанию:
Серый

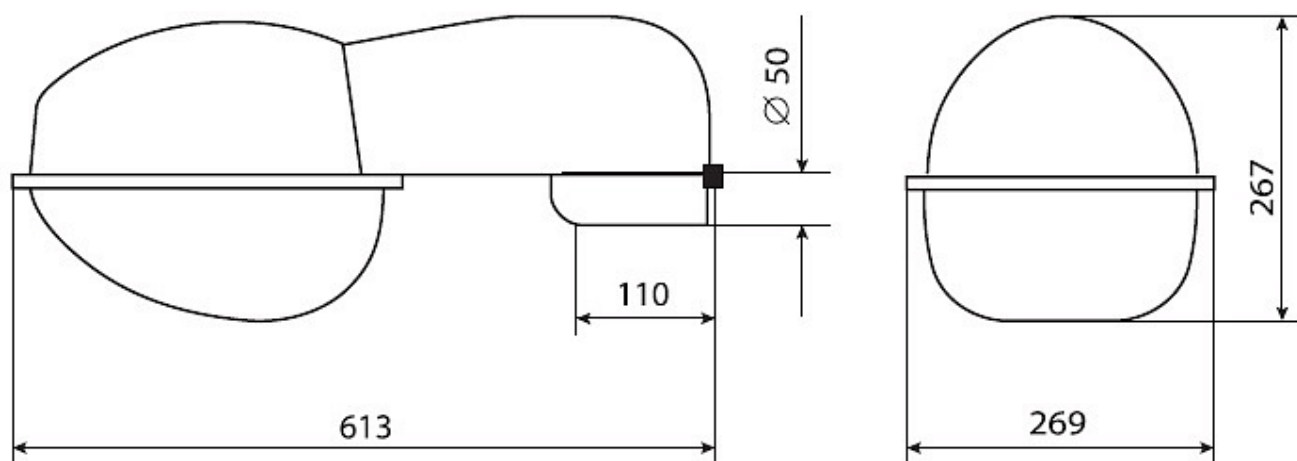
Характеристики

Электрические			
Номинальная мощность	100 Вт	Напряжение сети	230 ± 10% В
Частота питания	50±10% Гц	Коэффициент мощности, не менее	0,85
Класс защиты от поражения электрическим током	1		
Светотехнические			
Световой поток	8500 лм	Коэффициент полезного действия	74 %
Тип КСС	широкая боковая		
Параметры источника света			
Срок службы при температуре 25° С	15000 ч		
Эксплуатационные			
Тип источника света	ДРИ	Количество основных источников света	1
Патрон	E27	Способ установки светильника	Консольный
Климатическое исполнение	УХЛ1	Степень защиты оптического отсека	IP65
Степень защиты отсека ПРА	IP54	Тип ПРА	Е (электромагнитный источник)
Тип рассеивателя	прозрачный	Масса	5,9 кг
Габариты ДхШхВ	618x268x270 мм	Срок службы светильника	10 лет

Гарантийный срок

18 мес

Чертеж



Примеры использования



