

ЖКУ15-400-107

Код 00103

Цена от 10 487 руб.



Особенности

- Премиальный сегмент. Освещение федеральных трасс. Освещает МКАД и почти все шоссе России
- Ударопрочное защитное стекло: светостабилизированный поликарбонат или силикатное закаленное, сохраняет коэффициент пропускания с течением времени
- Корпус: алюминиевый с порошковым покрытием, устойчивый к агрессивной среде
- Отражатель: алюминиевый анодированный, с высоким коэффициентом отражения
- Светильники ЖКУ комплектуются универсальными ПРА, работающими с лампами ДНаТ и ДРИ
- Цветовая температура и цветопередача определяются лампой. Лампа в комплект поставки не входит.

Цвет

По умолчанию:
Серый

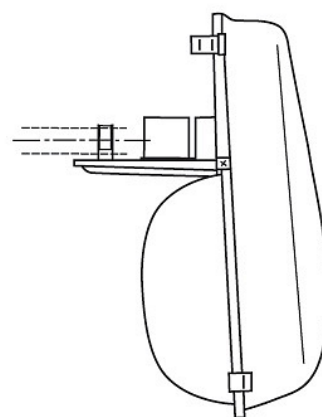
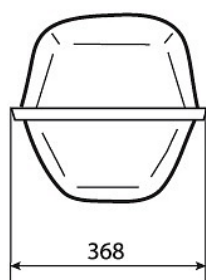
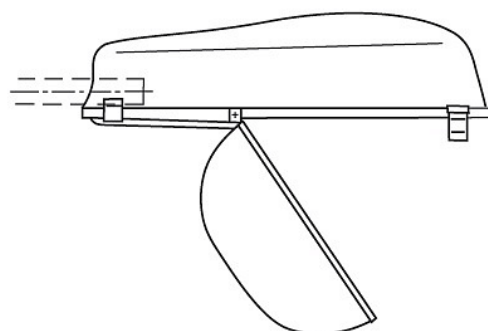
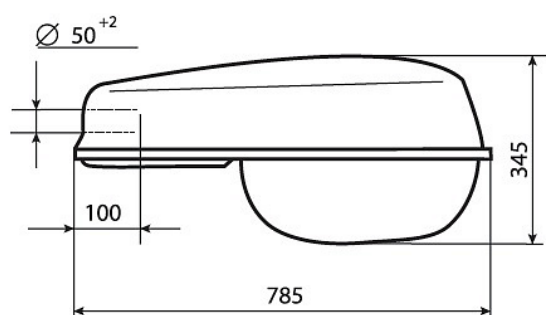
Характеристики

Электрические			
Номинальная мощность	400 Вт	Напряжение сети	230 ± 10% В
Частота питания	50±10% Гц	Коэффициент мощности, не менее	0,85
Класс защиты от поражения электрическим током	1	Потребляемая мощность	431 Вт
Светотехнические			
Световой поток	48000 лм	Коэффициент полезного действия	83 %
Тип КСС	широкая осевая		
Эксплуатационные			
Тип источника света	ДНаТ	Количество основных источников света	1
Патрон	E40	Способ установки светильника	Консольный
Климатическое исполнение	УХЛ1	Степень защиты светильника	IP65
Степень защиты оптического отсека	IP65	Степень защиты отсека ПРА	IP23
Тип ПРА	ЭМПРА	Масса	11,3 кг
Габариты ДхШхВ	785x368x345 мм	Срок службы светильника	10 лет
Гарантийный срок	18 мес		
Параметры источника света			

Срок службы при температуре 25° С

30000

Чертеж



Мод. 101, 101 "Б", 105, 107

Примеры использования



