

## ГКУ15-250-107

Код 00868

Цена от 8 820 руб.



### Особенности

- Премиальный сегмент. Освещение федеральных трасс. Освещает МКАД и почти все шоссе России
- Ударопрочное защитное стекло: светостабилизированный поликарбонат или силикатное закаленное, сохраняет коэффициент пропускания с течением времени
- Корпус: алюминиевый с порошковым покрытием, устойчивый к агрессивной среде
- Отражатель: алюминиевый анодированный, с высоким коэффициентом отражения
- Светильники ЖКУ комплектуются универсальными ПРА, работающими с лампами ДНаТ и ДРИ
- Цветовая температура и цветопередача определяются лампой. Лампа в комплект поставки не входит.

### Цвет

По умолчанию:  
Серый

### Характеристики

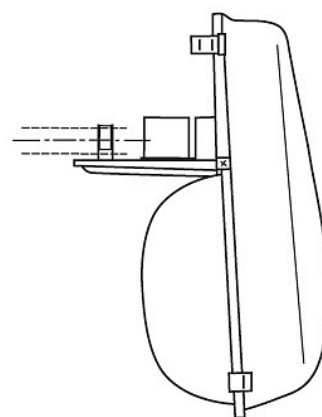
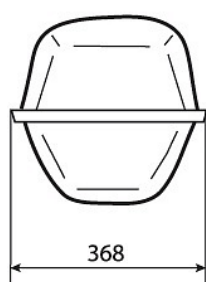
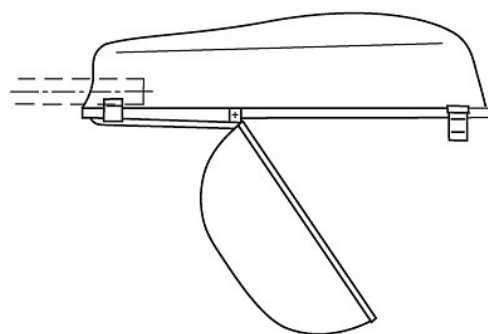
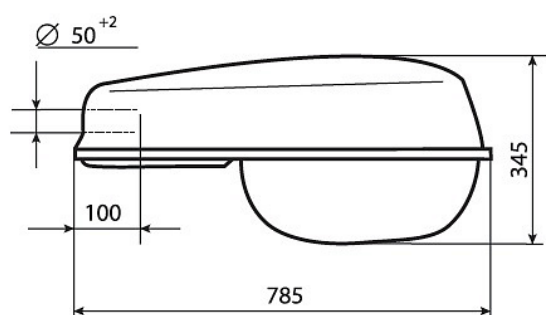
Электрические			
Номинальная мощность	250 Вт	Напряжение сети	230 ± 10% В
Частота питания	50±10% Гц	Коэффициент мощности, не менее	0,85
Класс защиты от поражения электрическим током	1	Потребляемая мощность	272 Вт
Светотехнические			
Световой поток	20000 лм	Коэффициент полезного действия	83 %
Тип КСС	широкая осевая		
Эксплуатационные			
Тип источника света	ДРИ	Количество основных источников света	1
Патрон	E40	Способ установки светильника	Консольный
Климатическое исполнение	УХЛ1	Степень защиты светильника	IP65
Степень защиты оптического отсека	IP65	Степень защиты отсека ПРА	IP23
Тип ПРА	ЭМПРА	Масса	9 кг
Габариты ДхШхВ	785x368x345 мм	Срок службы светильника	10 лет
Гарантийный срок	18 мес		
Параметры источника света			

Срок службы при температуре 25° C

30000

---

Чертеж



Мод. 101, 101 "Б", 105, 107

Примеры использования



