

GALAD Волна LED-200-ШБ1/Y50 (24000/740/RAL7040/D/0/GEN1)

Код 13527

Цена от 34 948 руб.

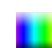


Особенности

- Массовый сегмент. Первый в России литой светодиодный светильник. Флагман направления
- Лучшее решение для освещения трасс и улиц с высокой интенсивностью движения
- Литой алюминиевый корпус, оригинальный дизайн
- Несколько видов оптики для максимально эффективного светораспределения
- Антиконденсационный клапан

Цвет

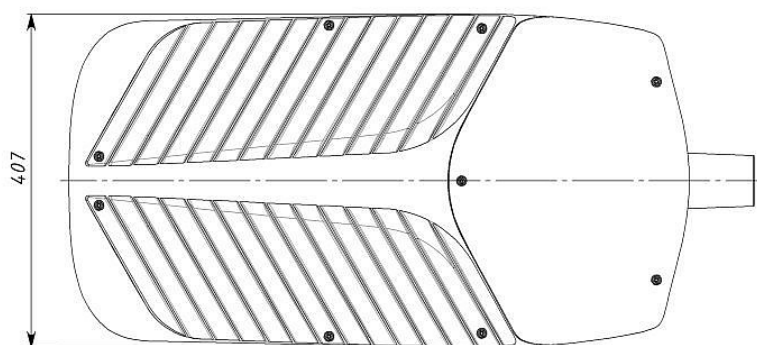
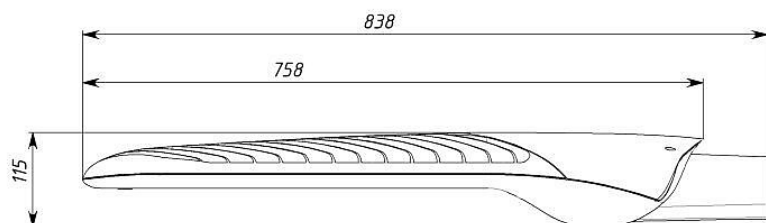
По умолчанию:
RAL7040

 Покраска
в любой цвет

Характеристики

Электрические			
Номинальная мощность	200 Вт	Напряжение сети	230 (170-280) В
Частота питания	50 Гц	Коэффициент мощности, не менее	0,95
Класс защиты от поражения электрическим током	1	Потребляемая мощность	210 Вт
Светотехнические			
Световой поток	24000 лм	Световая отдача светильника	120 лм/Вт
Диапазон цветовой температуры	4000 К	Цветопередача	70
Тип КСС	широкая боковая 1		
Эксплуатационные			
Тип источника света	СД	Количество основных источников света	1
Способ установки светильника	Универсальный (ко нольный/торшер ный)	Диаметр посадочного места/вариант подвеса	50
Климатическое исполнение	У1	Степень защиты светильника	IP65
Степень защиты электрического отсека	IP44	Степень защиты оптического отсека	IP65
Масса	14 кг	Габариты ДхШхВ	838x408x116 мм
Срок службы светильника	12 лет	Гарантийный срок	36 мес
Параметры источника света			
Производитель источника света	Nichia	Срок службы при температуре 25° С	100000

Чертеж



Примеры использования

