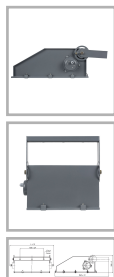


## ЖО42-2х600-13 Кососвет : асимметр. (гладкий с блоком ИЗУ)

Код 02800



### Особенности

- Мощный прожектор с асимметричным светораспределением для равномерного освещения
- Ударопрочное стекло сохраняет коэффициент пропускания с течением времени
- Корпус: стальной с порошковым покрытием, устойчивый к агрессивной среде
- Отражатель: алюминиевый анодированный, с высоким коэффициентом отражения
- Внимание! ПРА не входит в комплект поставки, его следует подбирать согласно каталогу
- Цветовая температура, цветопередача и световой поток определяются лампой. Лампа в комплект поставки не входит.

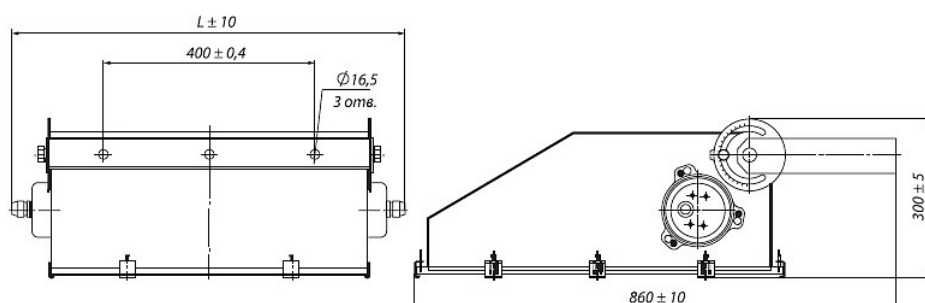
### Цвет

По умолчанию:  
Серый

### Характеристики

Электрические			
Номинальная мощность	2х600 Вт	Напряжение сети	230 ± 10% В
Частота питания	50 ± 10% Гц	Класс защиты от поражения электрическим током	1
Светотехнические			
Световой поток	180000 лм	Коэффициент полезного действия	76 %
Тип КСС	асимметричная		
Эксплуатационные			
Тип источника света	ДНаТ	Количество основных источников света	2
Патрон	E40	Способ установки светильника	Лира
Климатическое исполнение	УХЛ1	Степень защиты светильника	IP65
Степень защиты оптического отсека	IP65	Тип ПРА	Не комплектуется
Тип рассеивателя	прозрачный	Масса	23,4 кг
Габариты ДхШхВ	860х792х300 мм	Срок службы светильника	10 лет
Гарантийный срок	18 мес		

## Чертеж



## Примеры использования

