

PCP51-1000-032 Гермес

Код 02903

Цена от 9 671 руб.



Особенности

- Промышленный светильник с универсальным креплением и изменяемым положением лампы
- Наличие узла регулировки положения лампы позволяет получить различные виды КСС
- Ударопрочное стекло сохраняет коэффициент пропускания с течением времени
- Отражатель: алюминиевый анодированный, с высоким коэффициентом отражения
- Корпус ПРА: алюминиевый с порошковым покрытием, устойчивый к агрессивной среде
- Цветовая температура и цветопередача определяются лампой. Лампа в комплект поставки не входит.

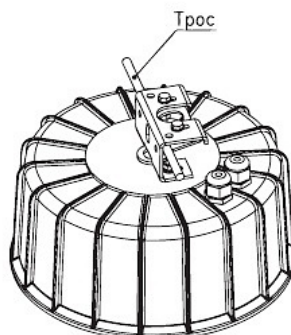
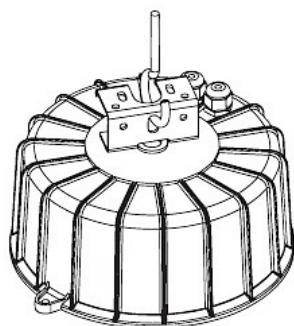
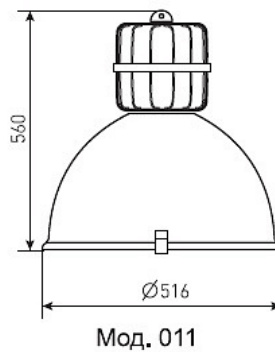
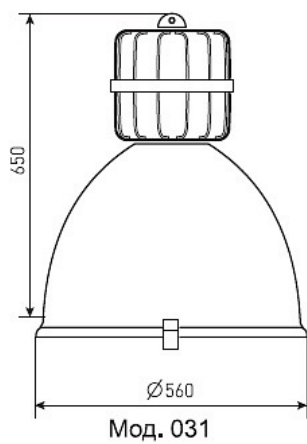
Цвет

По умолчанию:
RAL7040

Характеристики

Электрические			
Номинальная мощность	1000 Вт	Напряжение сети	230 ± 10% В
Частота питания	50±10% Гц	Коэффициент мощности, не менее	0,85
Класс защиты от поражения электрическим током	1	Потребляемая мощность	1060 Вт
Светотехнические			
Световой поток	57000 лм	Коэффициент полезного действия	70 %
Тип КСС	косинусная, полуширокая		
Эксплуатационные			
Тип источника света	ДРЛ	Количество основных источников света	1
Патрон	E40	Способ установки светильника	Подвесной
Климатическое исполнение	У1	Степень защиты светильника	IP23
Степень защиты оптического отсека	IP23	Тип ПРА	ЭМПРА
Способ крепления	на крюк	Масса	14,7 кг
Габариты ДхВ	568х650 мм	Срок службы светильника	10 лет
Гарантийный срок	18 мес		

Чертеж



Примеры использования



